



ABOUT YOUSHENG

Hight quality, Convincing service

We are the creative team dedicated to Swarovski crystal handles.

Yoursheng Co.,Ltd. has transformed and designed the cross-border interior hardware from the jewelry factory.

In 2010, we launched the new brand “YOUSHENG” which pursue highest quality and innovative design and care for the environment. We are currently the second largest company specializing in the production of Swarovski crystal handles in Taiwan.

In order to strengthen the service, we started to worldwide business from 2014. On the same time, changed the company name to Yousheng Trading Co.,Ltd. In the 21st century filled with infinite hope. We are thinking about how we can use technology to increase service quality and efficiency. With a keen professional vision, insight into market demand. The starting point for the needs of customers!

We believe that to meet all the needs of our customers makes us greatest competitiveness company.

我們是專門致力於施華洛世奇水晶把手創作的團隊，由珠寶代工廠轉型跨界室內裝修產品的設計及製作，並於2010年創立品牌，秉持著最高品質、創新、愛護環境的品牌精神。目前我們是台灣專業生產施華洛世奇水晶把手的第二大公司。生產過程一律採用高成本的無毒環保電鍍，以保障消費者安全，更響應綠建材概念，讓我們享受居家美觀裝飾之餘，也為地球盡一份心力。為了加強服務，我們從2014年開始全球業務。在21世紀充滿無限希望，我們正在考慮如何利用技術來提高服務質量和效率。憑藉敏銳的專業眼光，洞察市場需求，以客戶需求為出發點！

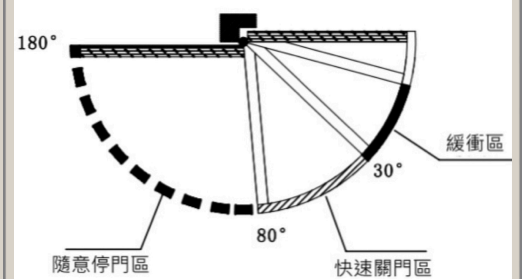
我們相信，滿足客戶的所有需求使我們公司具有最大的競爭力。目前代理商品：施華洛世奇水晶把手、大把手、油壓鉸鍊、日本NHN免挖孔地鉸鍊、日本NHN隱藏式門弓器、密碼鎖....

自動油壓鉸鍊

HB-50 系列



- ★機體左右共用
- ★可依據需求調整關門速度
- ★精簡設計適用所有門型
- ★安裝快速及調整簡易
- ★提供 50/ 70/90公斤門重, 三種型號
- ★防抗風壓功能
- ★開門 80° 至180°範圍內的任何位置均可保持靜止
- ★工作溫度範圍為 -30°C to 60°C
- ★使用耐久性優質鋁合金材質



功能及效果圖

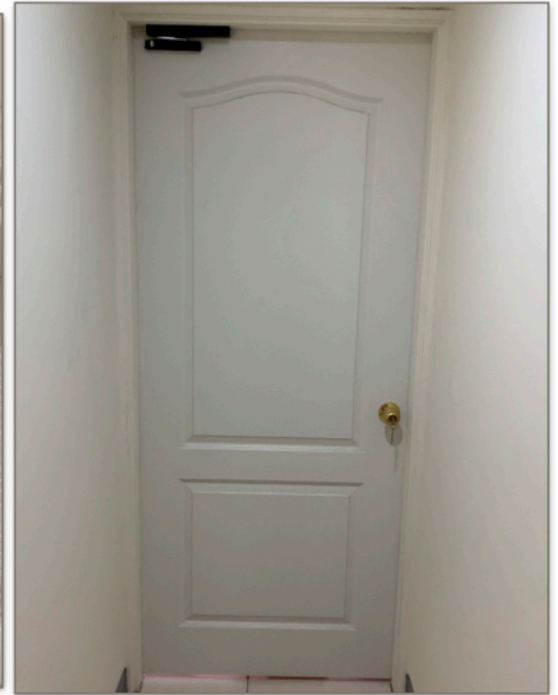
型號	最大門寬 (mm)	最大門重(kg)	鉸鍊組合			功能
HB-50	800	50	彈簧 x 1只	油壓 x 1只		停位範圍 80° 至 180°
HB-70	900	70	彈簧 x 1只	油壓 x 1只	承重鉸鍊 x 1只	停位範圍 80° 至 180°
HB-90	1200	90	彈簧 x 2只	油壓 x 1只		停位範圍 80° 至 180°

About us

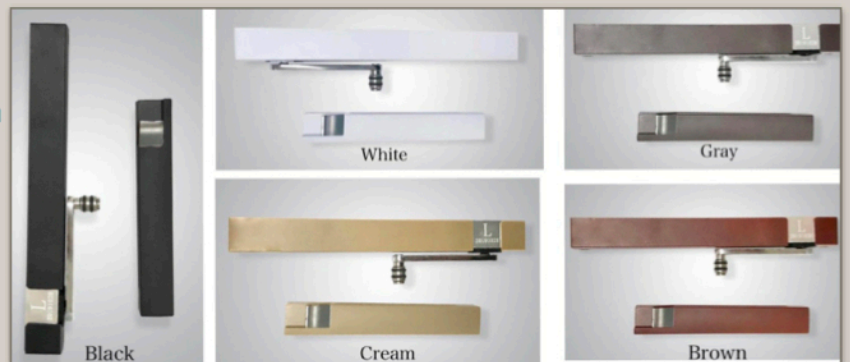
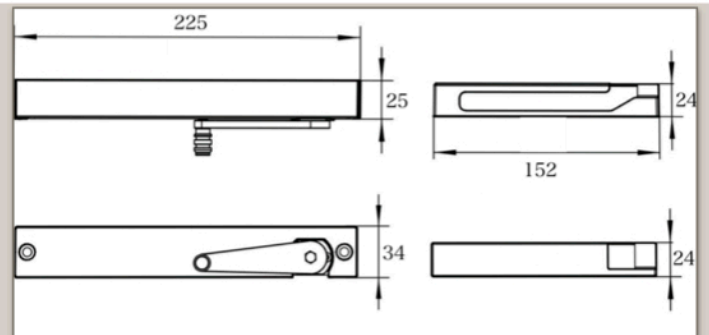


外掛式門弓器

YS-601



- ★已完工的門片也可安裝
- ★施工簡單又快速
- ★體積小巧的兩件式機械，卻可以安裝60kg重的門
- ★簡潔又美觀不會影響門片及室內設計
- ★開門比一般門弓器還要輕
- ★油壓緩衝功能可以 On / Off
- ★適用門片：門重60kg以下、門寬900mm
- ★使用室內安裝
- ★提供左開,右開專用型號
- ★多種顏色，提供選擇



型號	功能	最大門重	最大門寬	適用環境	閉門力量	停位
YS-601	緩衝	60kg	900mm	-5°C至40度	3.5N.m	無



防風門擋

YS-500系列



YS-501G



YS-502B

YS-501 防風式門擋

One push type

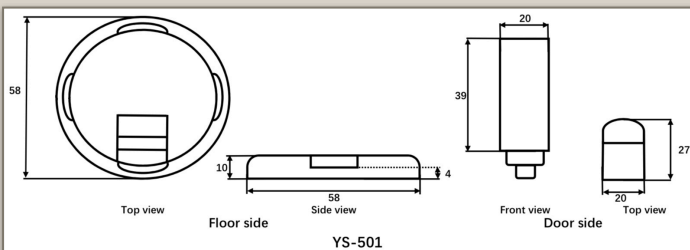
- 推壓式防風旋轉設計
- 日系工藝風格
- 薄型美觀設計
- 安全性高、不易絆腳
- 安裝簡易、拆卸快速
- 旋轉式固定底座抗強風
- 底座上蓋可直掀容易清潔
- 鋅合金材質耐用、抗腐蝕
- 頂級規格、親民價格
- 多種顏色、提供選擇



YS-501S

YS-501G

YS-501B

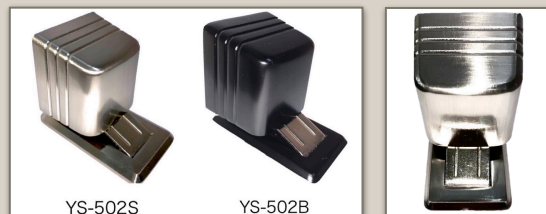


YS-501

YS-502 磁吸式門擋系列

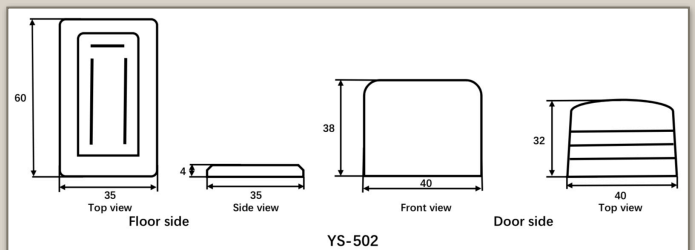
Magnet Type

- 歐風簡約設計
- 薄型美觀、防踢易清潔
- 安裝簡易、拆卸快速
- 強力磁鐵及卡榫、可抗風壓
- 安全性高、不易絆腳
- 鋅合金材質耐用、抗腐蝕
- 頂級規格、親民價格
- 多種顏色、提供選擇



YS-502S

YS-502B



YS-502

Introduction

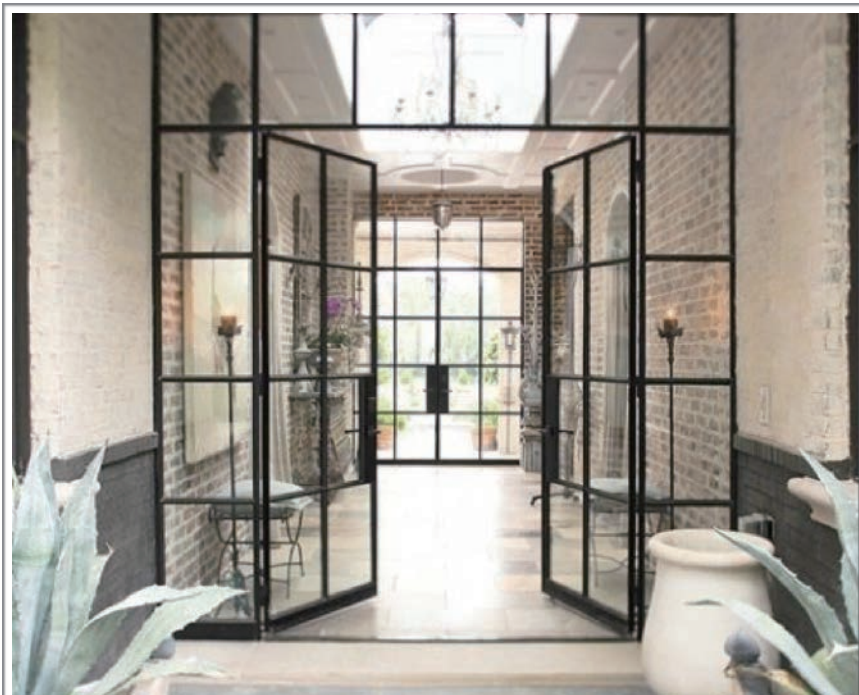


About us

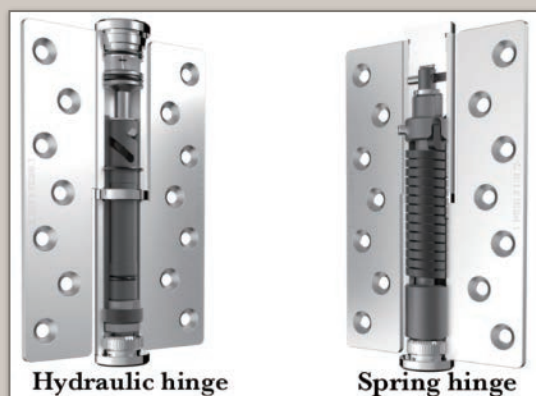


自動油壓鉸鍊

HA-40系列



- ★防抗風壓功能
- ★可依據需求調整關門速度
- ★精簡設計適用所有門型
- ★安裝快速及調整簡易
- ★提供 40/ 60/ 80公斤門重 三種型號
- ★提供左開,右開專用型號
- ★開門 80° 至180°範圍內的任何位置均可保持靜止
- ★工作溫度範圍為 -30°C to 60°C
- ★使用耐久性優質碳鋼材料



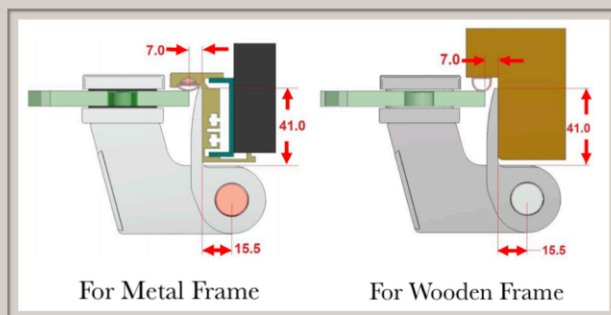
型號	最大門寬 (mm)	最大門重(kg)	鉸鍊組合			功能
HA-40	850	40	彈簧 x 1只	油壓 x 1只		停位範圍 80° 至 180°
HA-60	900	60	彈簧 x 1只	油壓 x 1只	承重鉸鍊 x 1只	停位範圍 80° 至 180°
HA-80	1200	80	彈簧 x 2只	油壓 x 1只		停位範圍 80° 至 180°

氣壓式玻璃回歸鉸鍊

HWGH系列



- ★可依據需求調整關閉速度5-17秒
- ★可適用的玻璃厚度8-12mm
- ★不因突然推門或風吹而損傷緩衝的效果
- ★完美的組合,底部-利用氣壓原理自動關門, 頂部-油壓緩衝鉸鍊
- ★門開80°-180°任意位置均可保持靜止
- ★門關至70°±5°自動關門作用
- ★適用最大80公斤門重, 門寬100公分
- ★適用性廣, 可直接安裝在木門框, 鋁框上
- ★適用單開門
- ★表面髮絲處理
- ★3年保固



型號	最大門重 (kg)	最大門寬 (mm)	鉸鏈組合		Function
HWGH-80	80	1000	油壓鉸鍊 x 1只	氣壓鉸鍊 x 1只	停位範圍 80°至180°

Installation

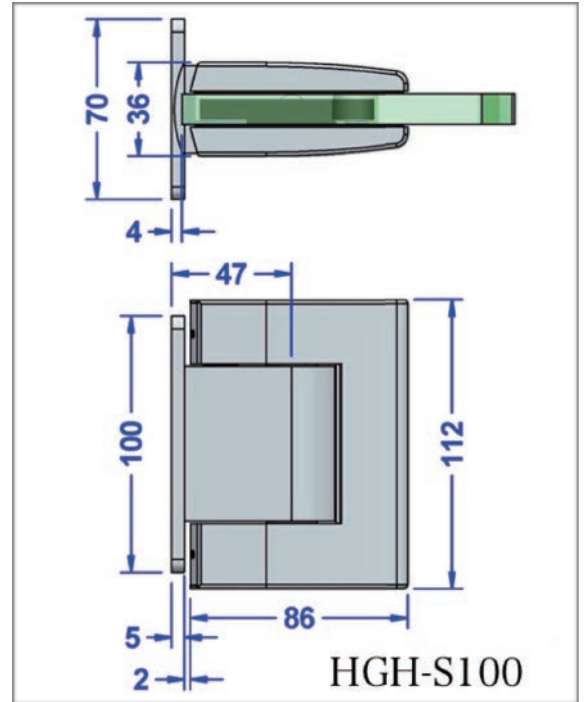


About us



玻璃油壓鉸鍊

HGH 系列



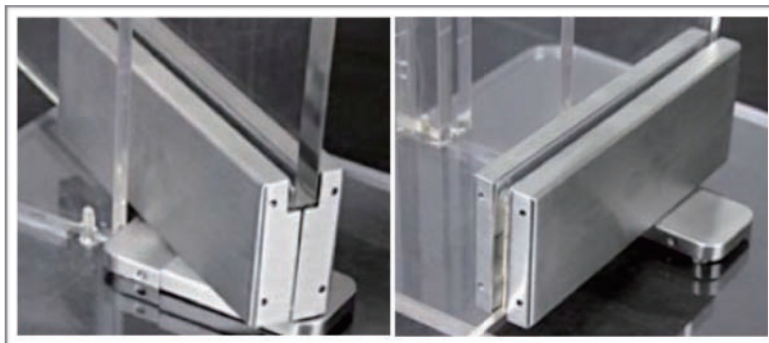
- ★可依據需求調整關閉速度5-17秒
- ★75°至90°位置均可保持靜止, 門關至70°±5自動關門作用
- ★可適用的玻璃厚度 8-12mm
- ★安裝好後可快速調整±10°
- ★輕巧設計, 快速安裝
- ★適用環境：玻對玻, 玻對牆
- ★外部罩蓋不鏽鋼處理
- ★適用強化玻璃



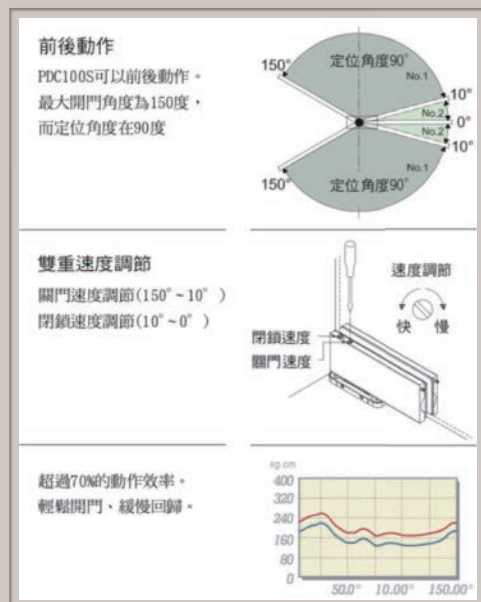
型號	最大門重 (kg)	最大門寬 (mm)	鉸鍊組合		功能
HGH-S50-WG	50	900	彈簧油壓鉸鍊 x 1只	承重鉸鍊 x 1只	停位範圍 75° 至 90°
HGH-S80-WG	80	1000	彈簧油壓鉸鍊 x 2只		停位範圍 75° 至 90°
HGH-S100-WG	100	1000	彈簧油壓鉸鍊 x 3只		停位範圍 75° 至 90°
HGH-L100-WG	100	1200	彈簧油壓鉸鍊 x 2只		停位範圍 75° 至 90°
HGH-L120-WG	120	1200	彈簧油壓鉸鍊 x 3只		停位範圍 75° 至 90°

隱藏式玻璃地鉸鍊

NHN PDC 100 系列



- ★適用玻璃厚度8-13mm,門框1250mm以下及最大荷重150公斤
- ★低開門阻抗及高品質開關門效率
- ★安裝好後可快速調整：前後3mm,左右3mm,±4度對準
- ★適用溫度：攝氏-20°C至50°C
- ★外部罩蓋有毛絲不鏽鋼處理及鏡面不鏽鋼處理
- ★輕巧設計,快速安裝,地面無需開槽,進而減少金錢及時間的浪費
- ★取得歐盟EN1154認證 (耐久性50萬次)
- ★適用室內安裝



型號	功能	最大門寬	最大門重	最大開門角度
PDC100	無停位	1000mm	100kg	150°
PDC100-S	90°停	1000mm	100kg	150°
PDC105	無停位	1250mm	150kg	150°
PDC105-S	90°停	1250mm	150kg	150°

隱藏式木門地鉸鍊

NHN PDC103W 系列

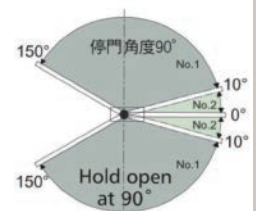


- ★適用門寬1250mm以內,150公斤以下門片
- ★低開門阻抗及高品質關門效率
- ★安裝後可快速調整：前後3mm,左右3mm,±4度對準
- ★適用溫度：攝氏-20°C至50°C
- ★輕巧設計,快速安裝,地面無需開槽
- ★次世代隱藏式閉門器,取代一般的鉸鍊
- ★取得歐盟EN1154認證 (耐久性50萬次)
- ★適用室內安裝

前後動作

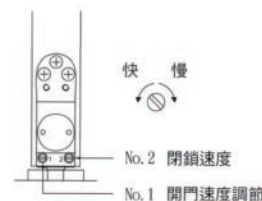
無停門功能為型號PDC103W、105W
最大開門角度150°

有停門功能為型號PDC103WS、105WS
停門角度為90°
最大開門角度為150°



雙重速度調節

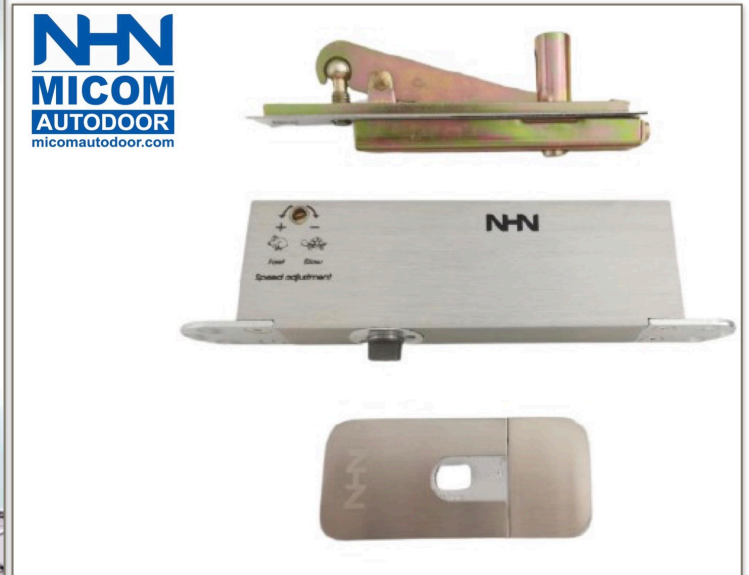
開門速度調節(150°~10°)
閉鎖速度調節(10°~0°)



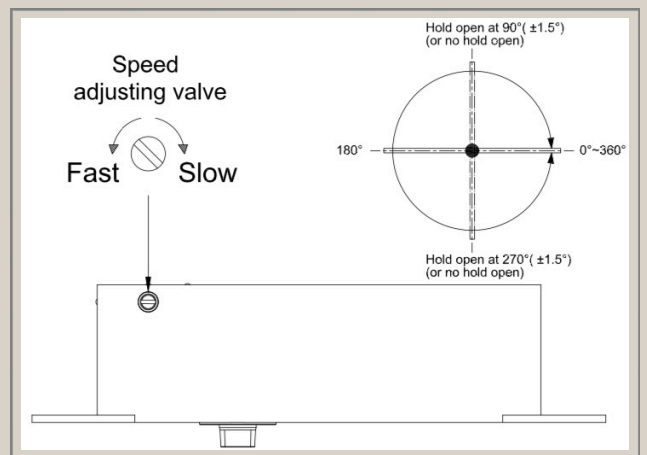
型號	功能	最大門寬	最大門重	最大開門角度
PDC103W	無停位	950mm	100kg	150°
PDC103W-S	90°停	950mm	100kg	150°
PDC105W	無停位	1250mm	150kg	150°
PDC105W-S	90°停	1250mm	150kg	150°

日本隱藏式旋轉門地鉸鍊

NHN PDC100WR系列



- ★適用門寬2500mm以內，門重200公斤
以下門片(木門、鐵件門框皆適用)
- ★次世代隱藏式旋轉門閉門器。
- ★設計不受限，門片更寬敞。
- ★安裝簡易快速，地面不需開槽。
- ★門片輕開及高品質關門效率。
- ★安裝後可快速調整：前後3mm、左右。
3mm, ±4度校正。
- ★使用溫度：-20度~50度
- ★底部罩蓋採不鏽鋼處理
- ★可選用90度及無90度停位
- ★取得EN1154認證(耐久試驗：50萬次)



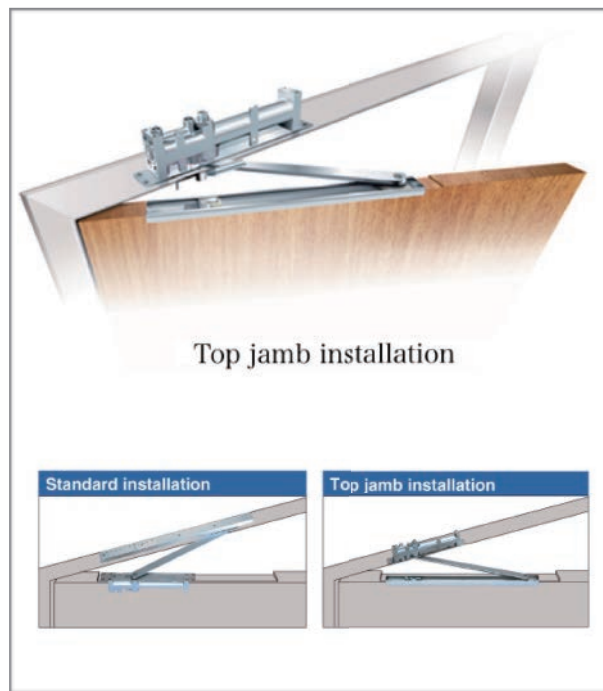
型號	功能	最大門寬	最大門重	最大開門角度
PDC103WR	無停位	1500mm	100kg	360°
PDC103WSR	90°, 270°停	1500mm	100kg	360°
PDC105WR	無停位	2500mm	200kg	360°
PDC105WSR	90°, 270°停	2500mm	200kg	360°

About us

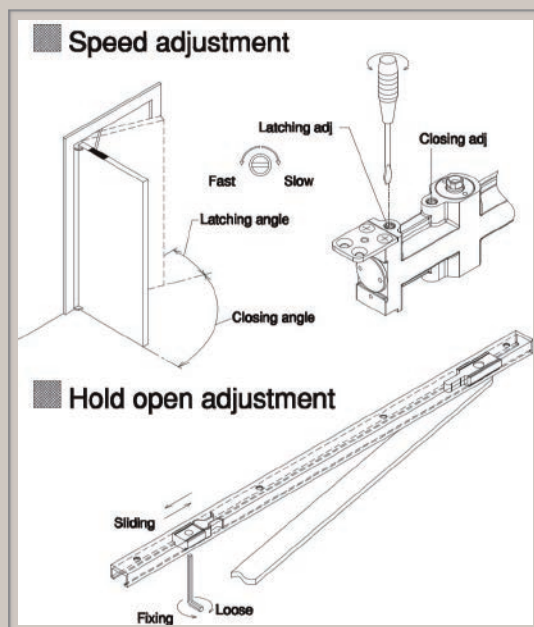


隱藏式門弓器

NHN 1600U-M 系列



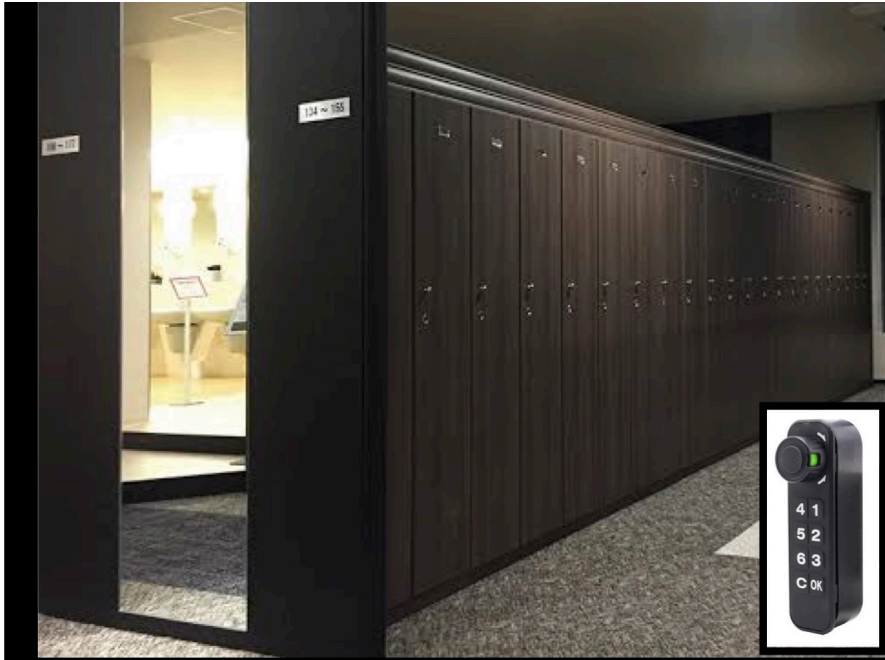
- ★低開門阻抗及高品質開關門效率
- ★超薄本體厚度只有28mm
- ★左右機種共用
- ★兩段式速度關門調整閥
- ★可調開門及停位角度
- ★適用於外觀要求高的公共場合
- ★有標準式安裝及反向安裝兩種



型號	功能	最大門寬	最大門重	最大開門角度
1628U-M	可設定停位角度	850mm	40kg	120°
1638U-M	可設定停位角度	950mm	60kg	120°

電子式櫥櫃密碼鎖

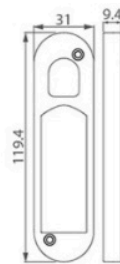
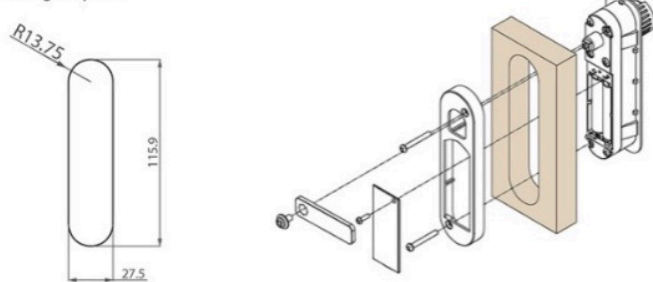
YS-404系列



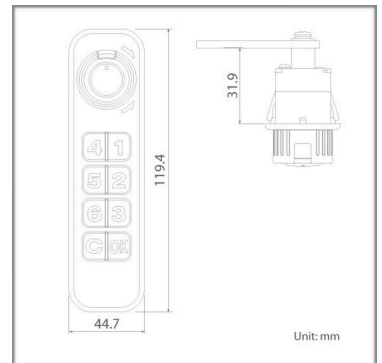
- ★適用鐵製或木製櫃體
- ★耐用且輕薄柔觸感薄膜按鍵
- ★通過IP55防塵、防潑水測試
- ★可設定高達8位數字組合密碼
- ★防盜提示聲，密碼錯誤3次響起
- ★電池低電量、錯誤操作提示聲
- ★旋鈕空轉功能，防止外力破壞
- ★可用管理者密碼或鑰匙緊急開鎖
- ★單顆紅綠雙色LED指示燈

- ★本體及電池一體式小巧設計
- ★符合歐盟CE電氣規範
- ★ISO9001認證
- ★安裝快速、設定簡單
- ★板材適用：鐵板厚1mm
木板厚：3~7mm 及18~22mm
- ★直式、橫式，黑白兩色供選擇
- ★台灣製造、品質保證

drilling template:



Screw 8



櫥櫃密碼鎖

YS-401 系列



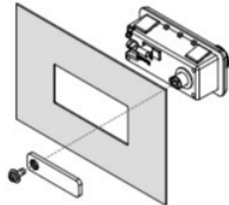
- ★適用鐵製或木製櫃體
- ★4播輪提高安全防盜
- ★可以用在公共場所的櫥物櫃, 比如三溫暖, 游泳池, 健身房
- ★開鎖變號的功能, 隨著每一次開鎖, 而改變密碼
- ★使用管理者鑰匙方便找回遺失的號碼
- ★適用木板厚度 18-24 mm
- ★抽屜或櫃門皆適用
- ★配合開門方向左右體貼設計

- ★ABS鎖體堅固耐用
- ★左開門或右開門產品型
- ★顏色: 黑色, 淺灰色
- ★ISO-9001認證

Installation

Panel thickness: 1mm

drilling template for metal panel:



Accessories

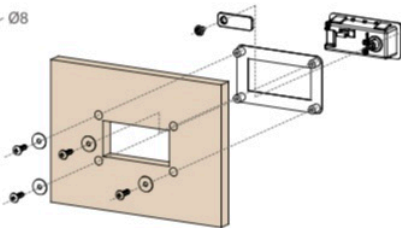
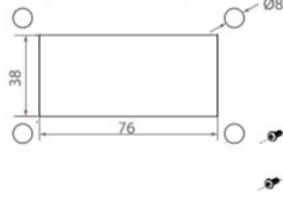
Screw 8



Installation

Panel thickness: 15-21mm

drilling template for wooden panel:



Accessories

Screw 8



About us

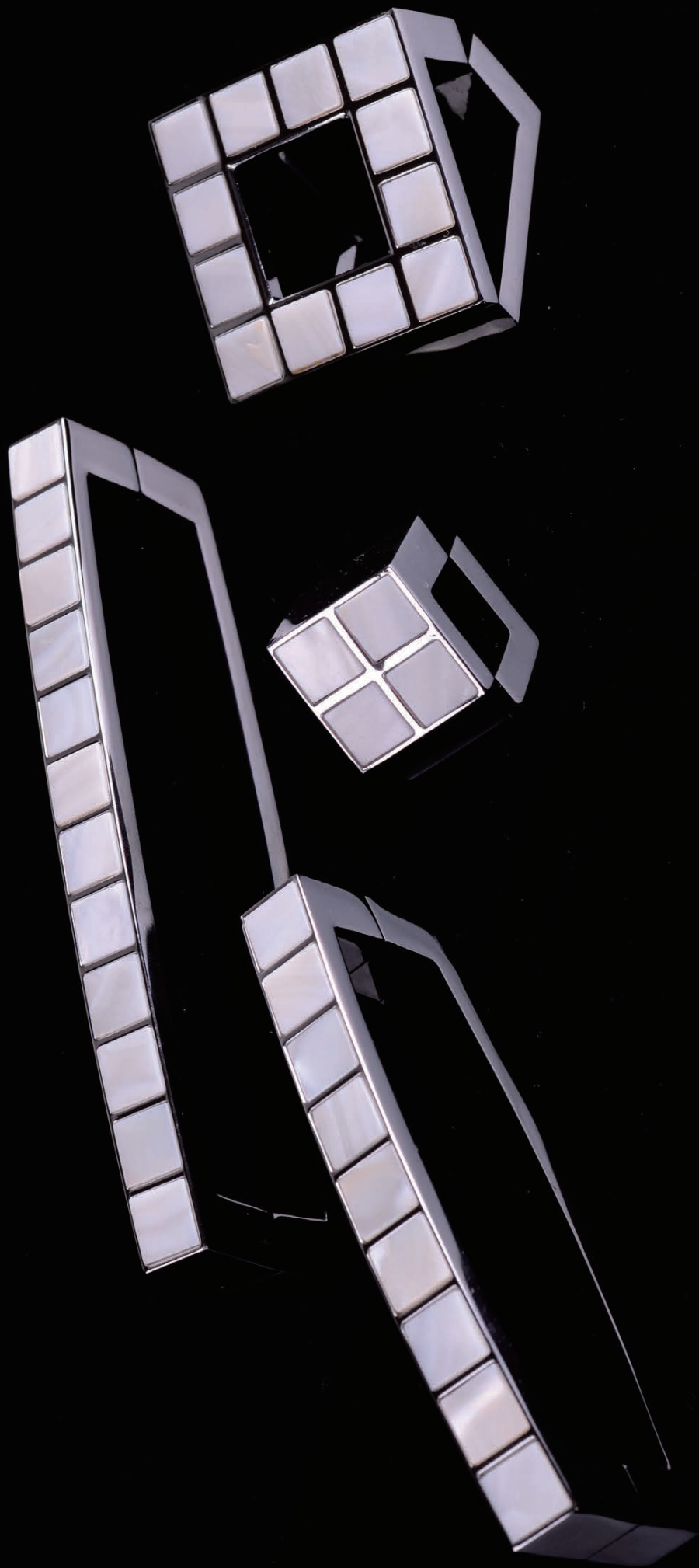








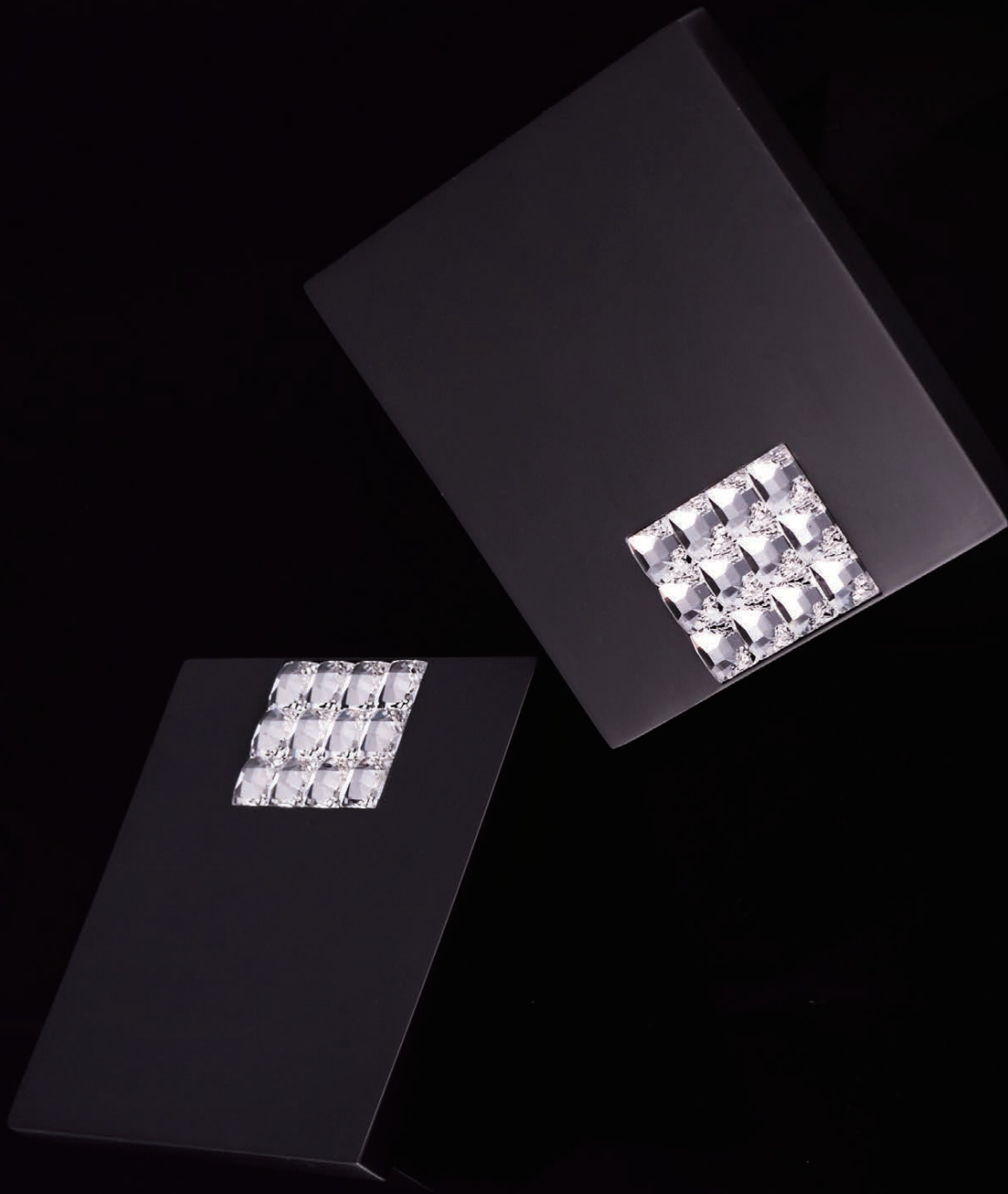


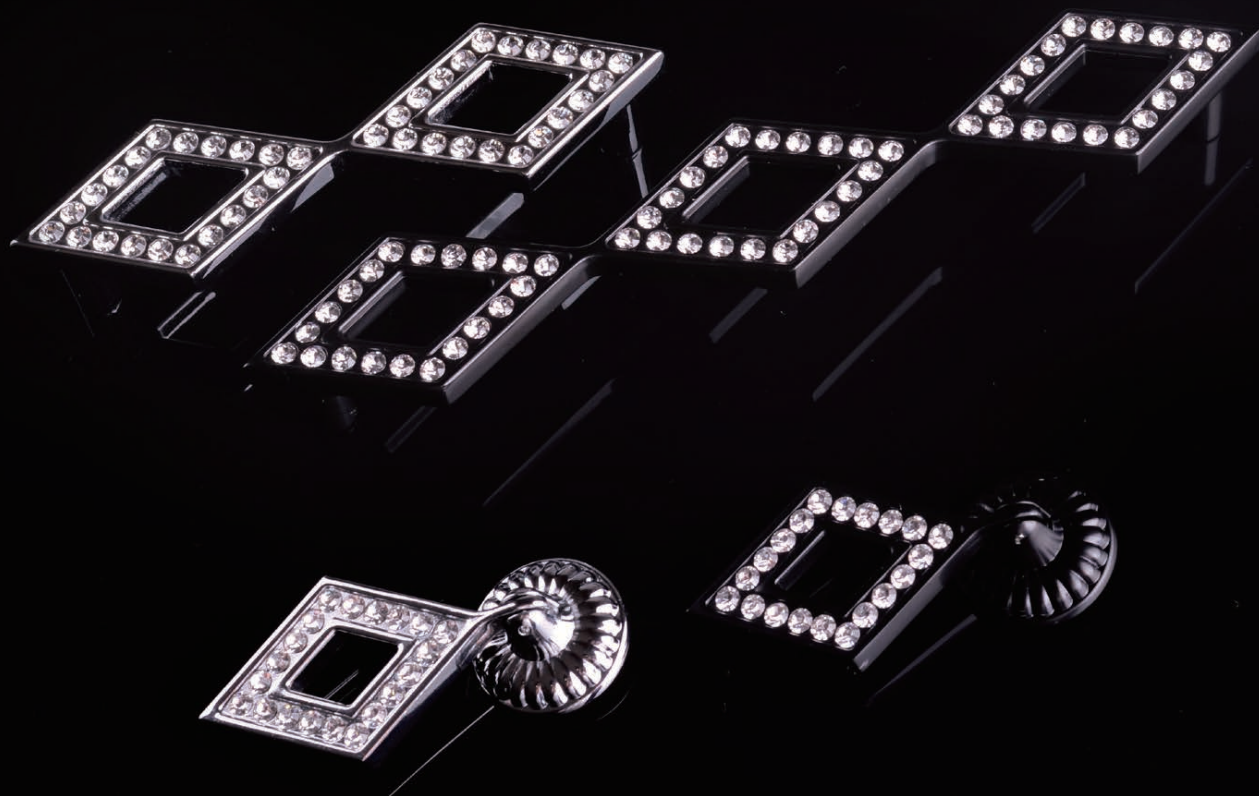












HSIANG YING 115



VICTORIA 270



ELEGANT 121A





WALTZ 125



CRYSTAL 301









TIAN CHING 280





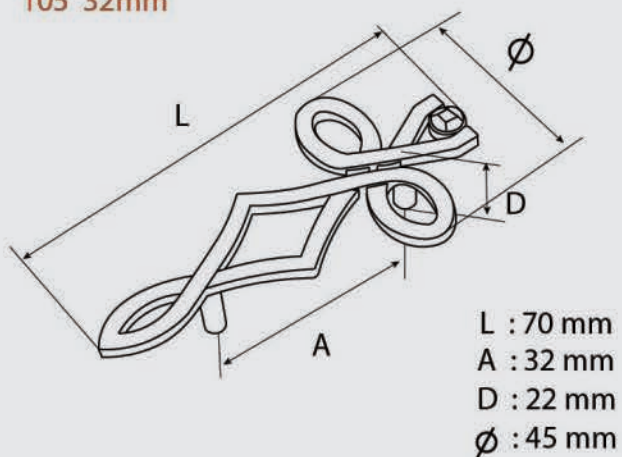


WU SHANG 舞旋

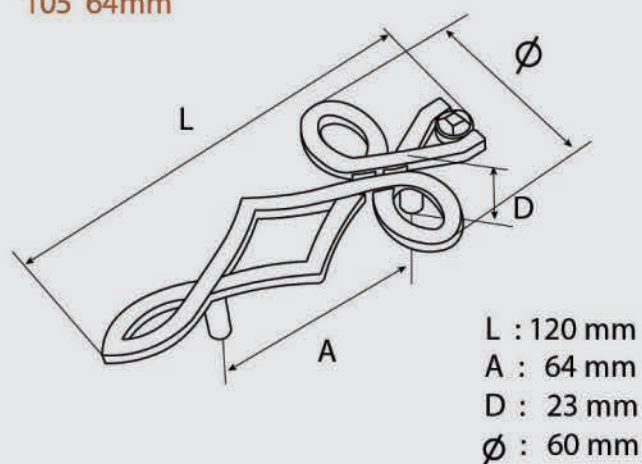
Code-105

Color-PC/AB/GP/B

105 32mm



105 64mm

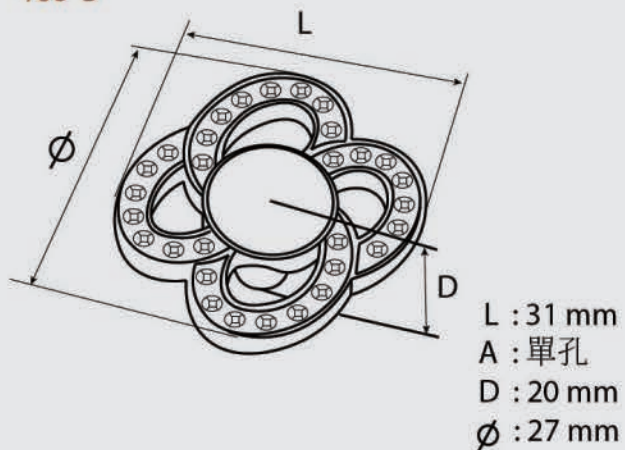


SUSHI 四喜

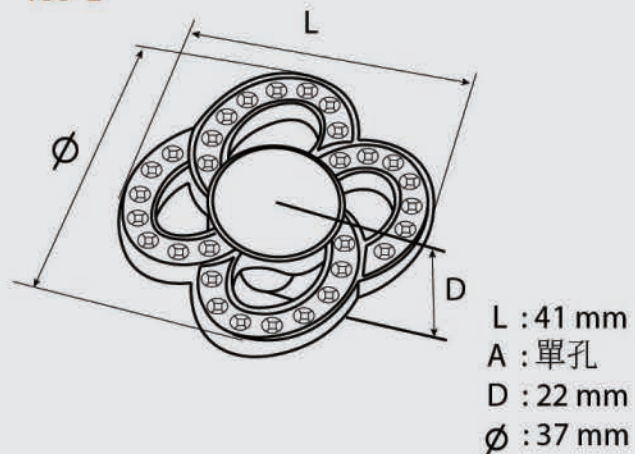
Code-106

Color-PC/AB/W

106 S



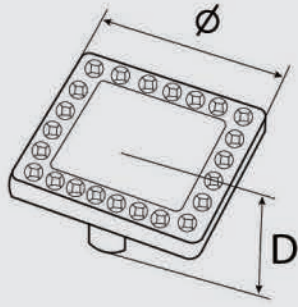
106 L



FANG LE 方樂

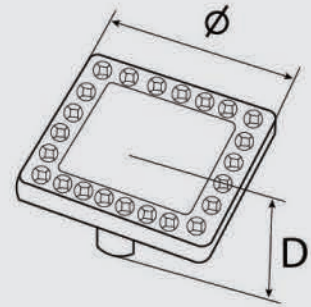
Code-107
Color-PC/AB

107 S



A: 單孔
D: 23.5 mm
∅: 31.5 mm

107 L

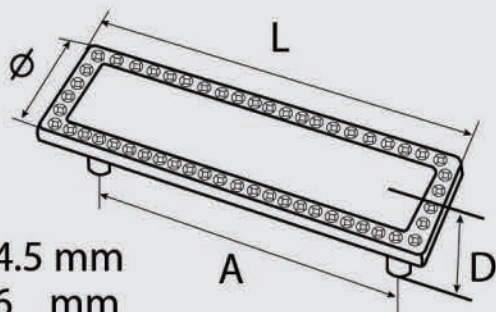


A: 單孔
D: 23.5 mm
∅: 44.5 mm

FANG LE 方樂

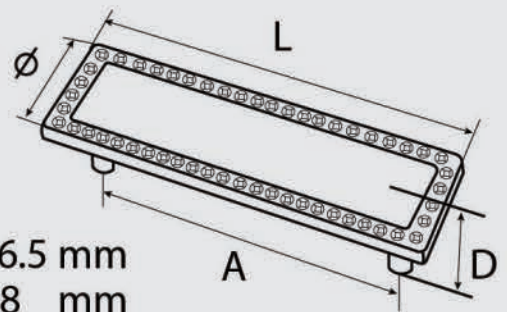
Code-107
Color-PC/AB

107 96mm



L: 114.5 mm
A: 96 mm
D: 23 mm
∅: 33 mm

107 128mm



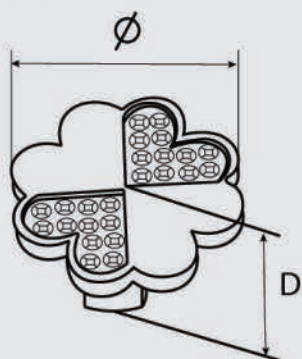
L: 146.5 mm
A: 128 mm
D: 23 mm
∅: 33 mm

FU YUN 福運

Code-108

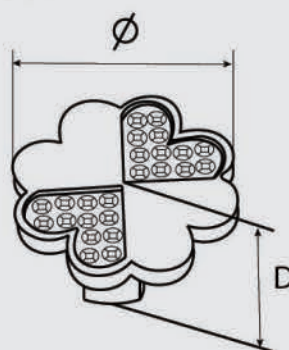
Color-PC/AB/W/B

108 S



A : 單孔
D : 21 mm
∅ : 28 mm

108 L



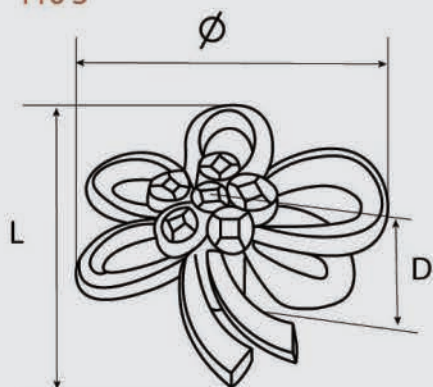
A : 單孔
D : 22 mm
∅ : 38 mm

ROU CHE 柔澈

Code-110

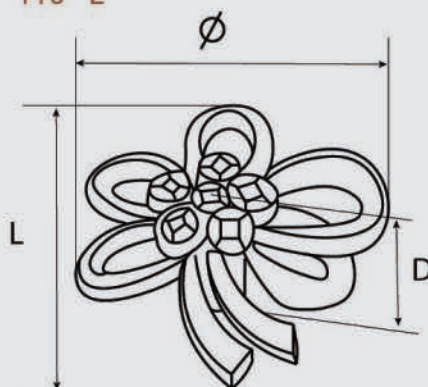
Color-PC/GP/W/B

110 S



L : 34.5 mm
A : 單孔
D : 20 mm
∅ : 32 mm

110 L

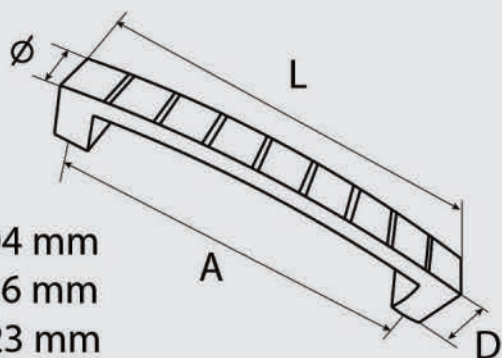


L : 46 mm
A : 單孔
D : 22 mm
∅ : 42 mm

TOU YING 透映

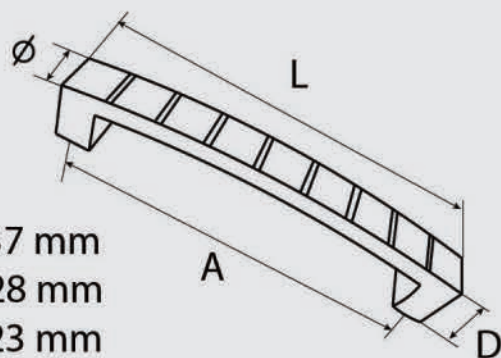
Code-109PC/109PA/109PE/109PF/109PB/109PD
Color-PC

109PC 96mm



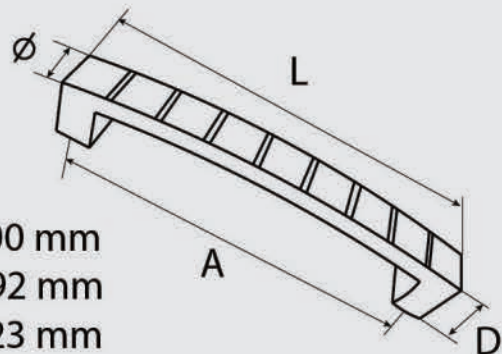
L: 104 mm
A: 96 mm
D: 23 mm
Ø: 12 mm

109PA 128mm



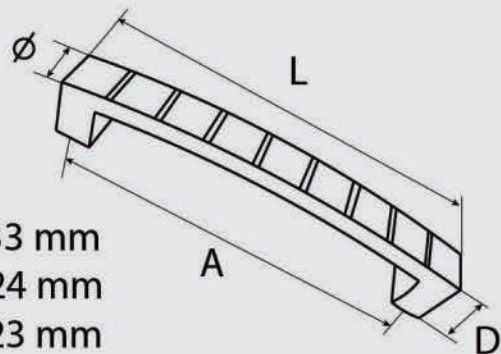
L: 137 mm
A: 128 mm
D: 23 mm
Ø: 12 mm

109PE 192mm



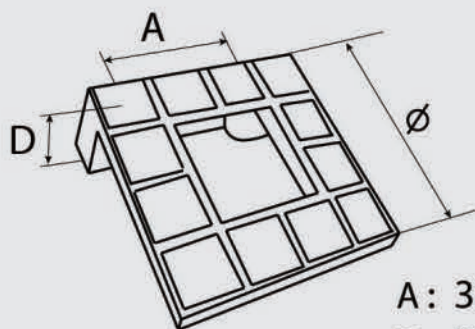
L: 200 mm
A: 192 mm
D: 23 mm
Ø: 12 mm

109PF 224mm



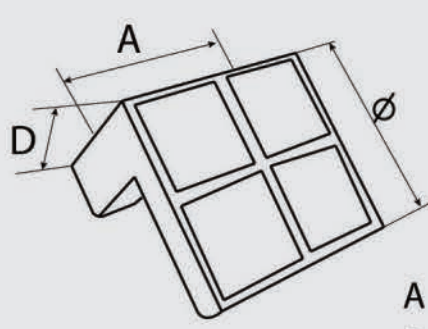
L: 233 mm
A: 224 mm
D: 23 mm
Ø: 12 mm

109PB



A: 32 mm
D: 23 mm
Ø: 46 mm

109PD

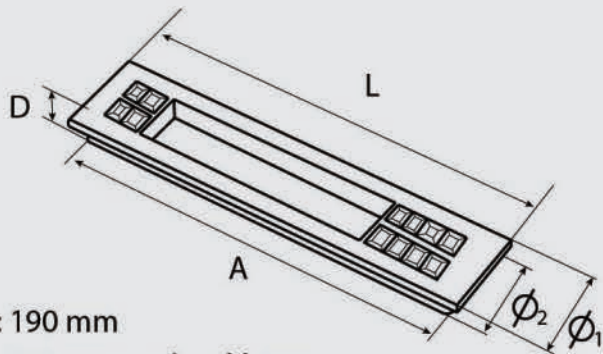


A: 16 mm
D: 23 mm
Ø: 25 mm

YUN TSUEI 蕴粹

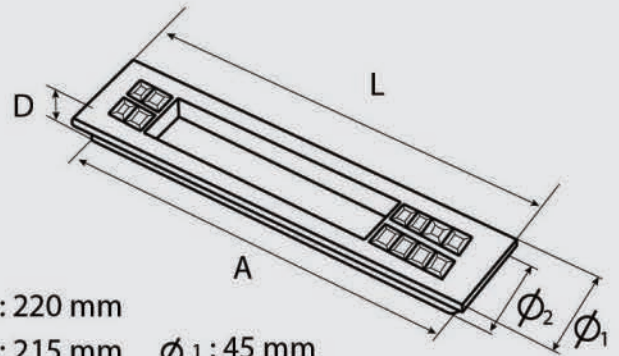
Code-111/ Color-Grey

111S 160mm



L : 190 mm
 A : 185 mm ϕ_1 : 44 mm
 D : 13 mm ϕ_2 : 36 mm

111L 192mm

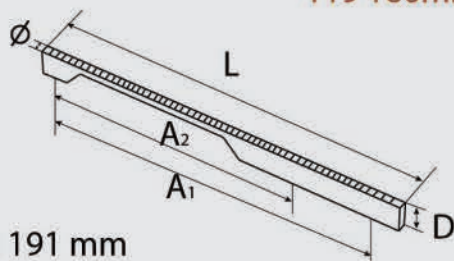


L : 220 mm
 A : 215 mm ϕ_1 : 45 mm
 D : 14 mm ϕ_2 : 36 mm

STARS 星辰

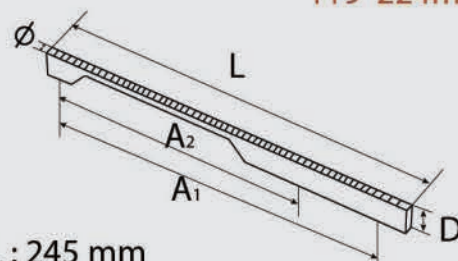
Code-119 / Color-Grey

119 160mm



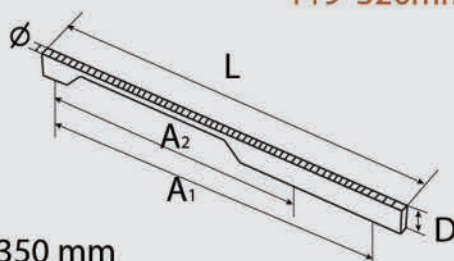
L : 191 mm
 A1: 160 mm D : 25 mm
 A2: 128 mm ϕ : 9 mm

119 224mm



L : 245 mm
 A1: 224 mm D : 25 mm
 A2: 192 mm ϕ : 9 mm

119 320mm

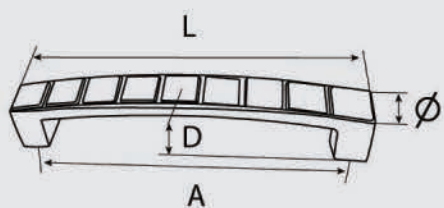


L : 350 mm
 A1: 320 mm D : 25 mm
 A2: 228 mm ϕ : 9 mm

JING JAN 晶湛

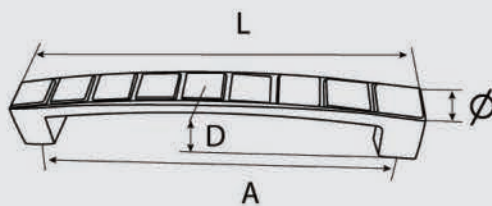
Code-P101/P102/P103/P104/P100/P100-1
Color-PC

P103 96mm



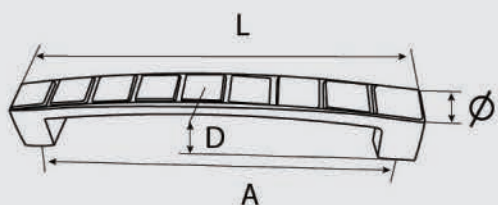
L : 105 mm
A : 96 mm
D : 25 mm
Ø : 11 mm

P101 128mm



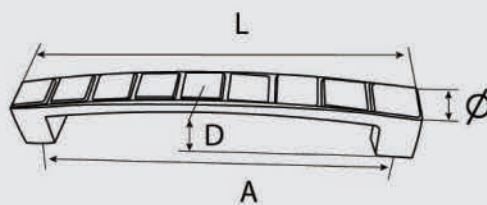
L : 140 mm
A : 128 mm
D : 25 mm
Ø : 11 mm

P100 192mm



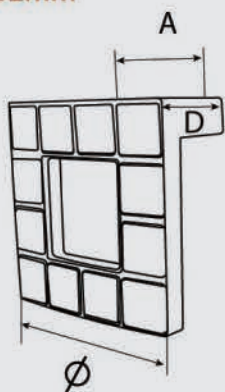
L : 200 mm
A : 192 mm
D : 37 mm
Ø : 11 mm

P100-1 224mm



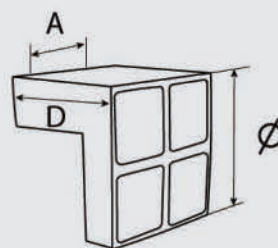
L : 230 mm
A : 224 mm
D : 37 mm
Ø : 11 mm

P102 32mm



A : 32 mm
D : 23 mm
Ø : 48 mm

P104 16mm

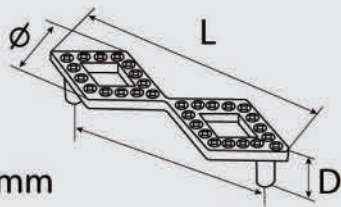


A : 16 mm
D : 23 mm
Ø : 25 mm

HSIANG YING 鑲滢

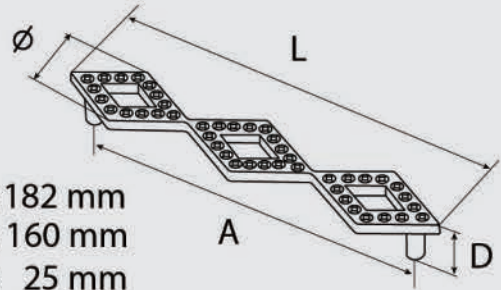
Code -115
Color-PC/B

115 96mm



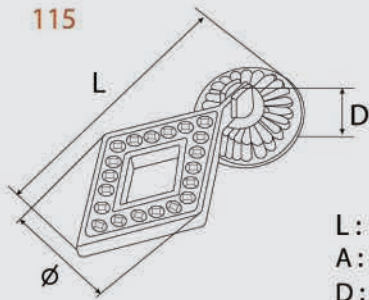
L: 116 mm
A: 96 mm
D: 25 mm
Ø: 33 mm

115 160mm



L: 182 mm
A: 160 mm
D: 25 mm
Ø: 33 mm

115

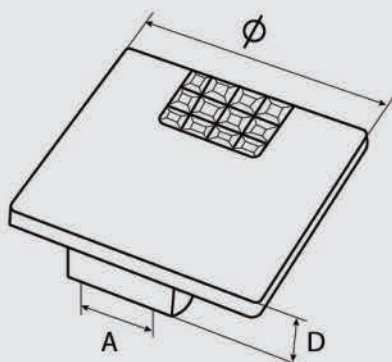


L: 71 mm
A: 單孔
D: 17 mm
Ø: 34 mm

LITZ 麗緻

Code-120 / Color-Grey

120 32mm



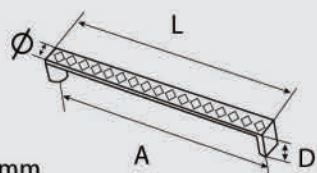
A : 32 mm
D : 40 mm
Ø : 100 mm

ELEGANT 雅緻

Code-121A/121B

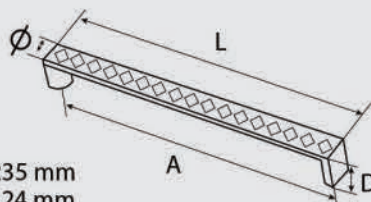
Color-W/B

121A 160mm



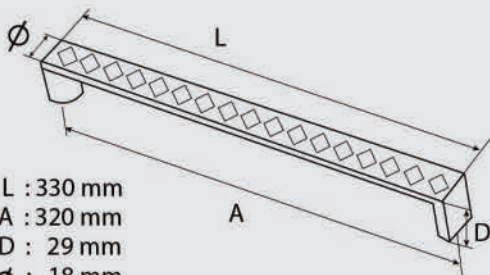
L : 174 mm
A : 160 mm
D : 29 mm
∅ : 18 mm

121A 224mm



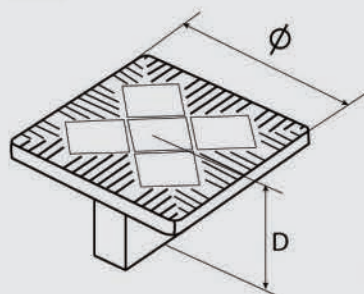
L : 235 mm
A : 224 mm
D : 29 mm
∅ : 18 mm

121A 320mm



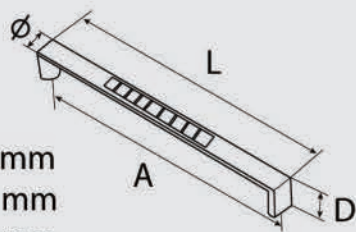
L : 330 mm
A : 320 mm
D : 29 mm
∅ : 18 mm

121A



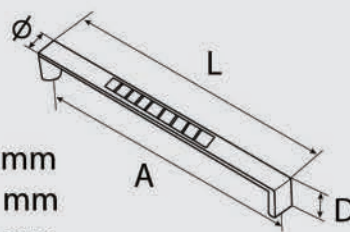
A : 16 mm
D : 24 mm
∅ : 40 mm

121B 160mm



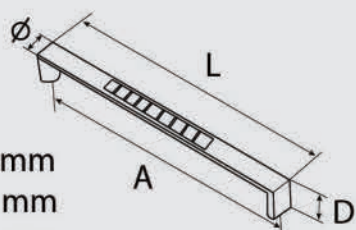
L : 174 mm
A : 160 mm
D : 29 mm
∅ : 18 mm

121B 224mm



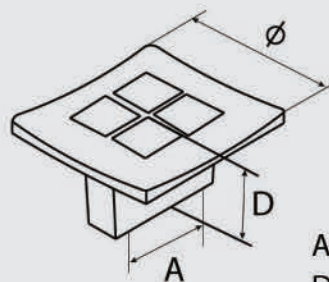
L : 235 mm
A : 224 mm
D : 29 mm
∅ : 18 mm

121B 320mm



L : 330 mm
A : 320 mm
D : 29 mm
∅ : 18 mm

121B

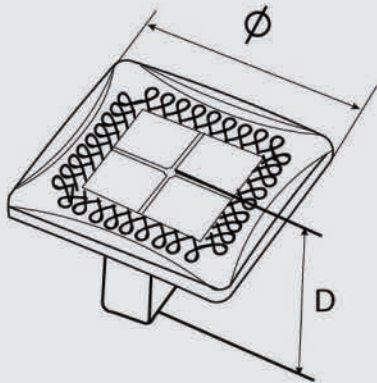


A : 16 mm
D : 24 mm
∅ : 40 mm

ELEGANT 雅緻

Code-121C
Color-W

121C

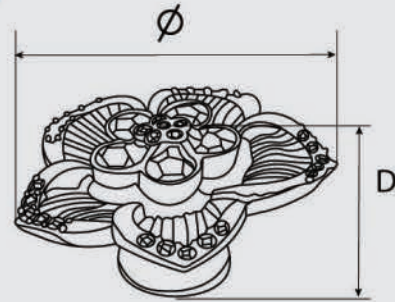


A : 16 mm
D : 24 mm
Ø : 40 mm

TONG 彤

Code-123
Color-PC/B

123

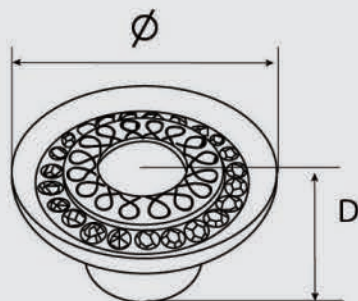


A : 單孔
D : 28 mm
Ø : 48 mm

WALTZ 圓舞曲

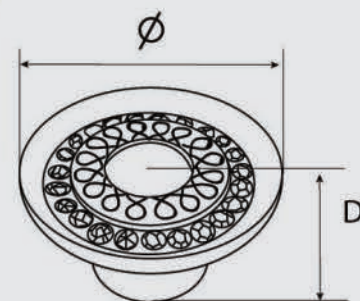
Code-122
Color-W/B

122S



A : 單孔
D : 18 mm
Ø : 30 mm

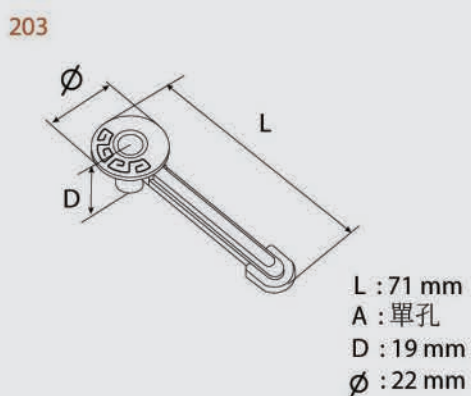
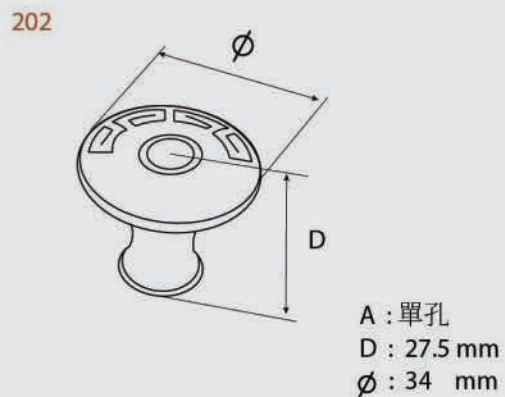
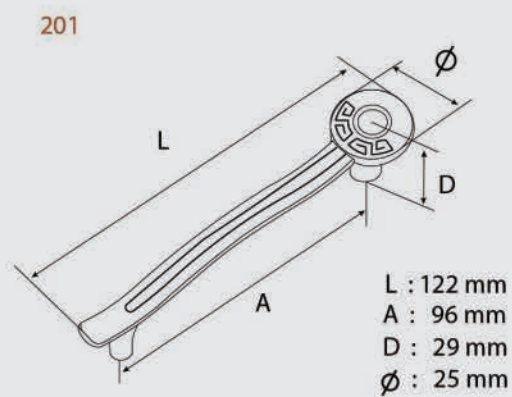
122L



A : 單孔
D : 20 mm
Ø : 40 mm

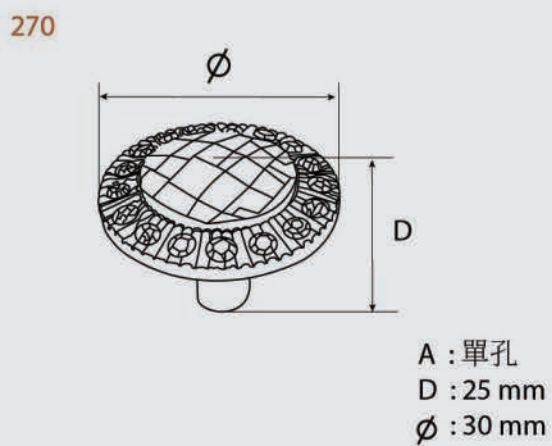
HUA SHA 華沙

Code-201-203
Color-PC/AB/RG



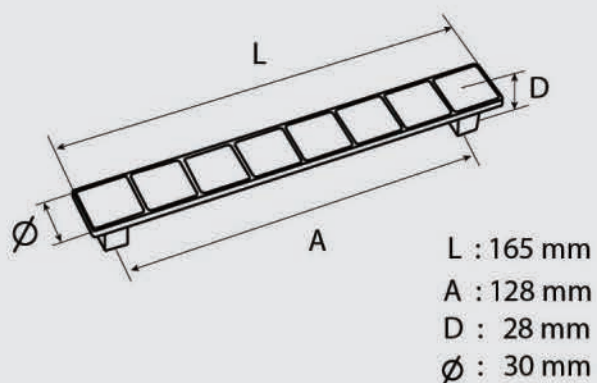
VICTORIA 維多利亞

Code-270 / Color-PC/B

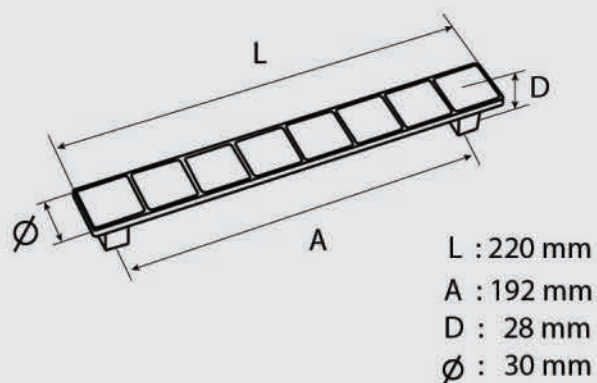


Code-261
Color-PC

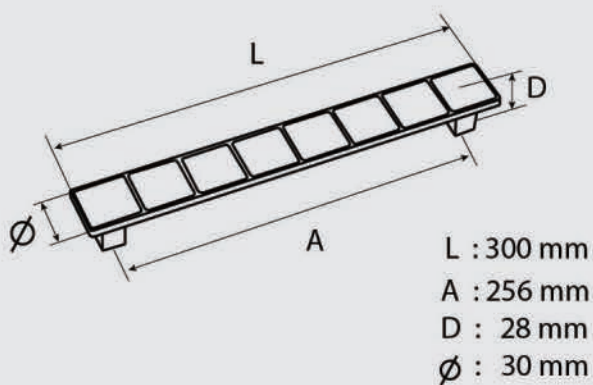
261 128mm



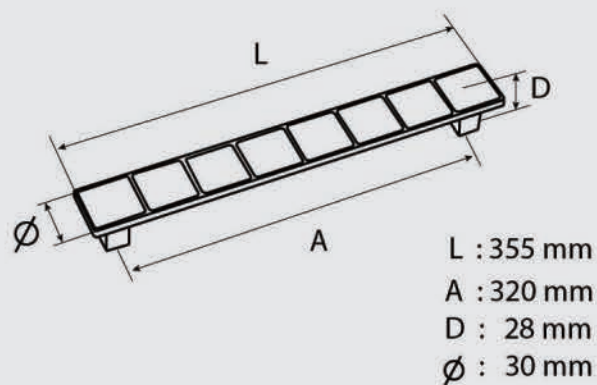
261 192mm



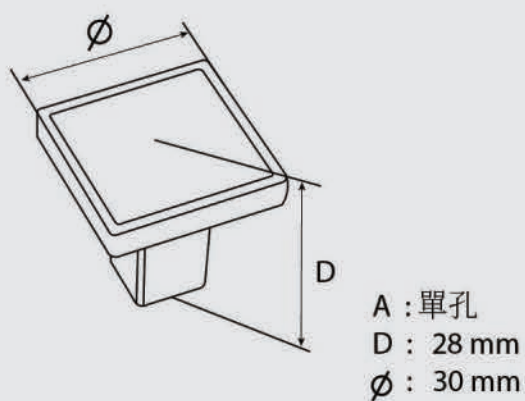
261 256mm



261 320mm

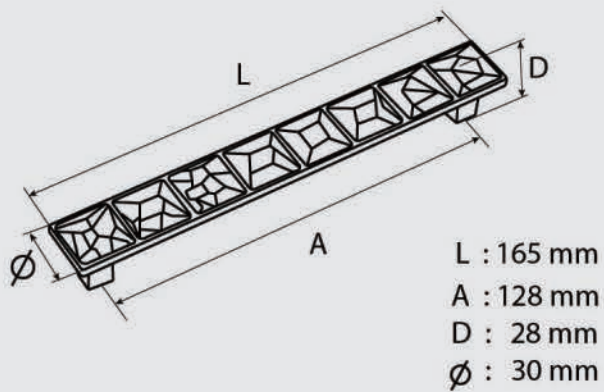


261 CP

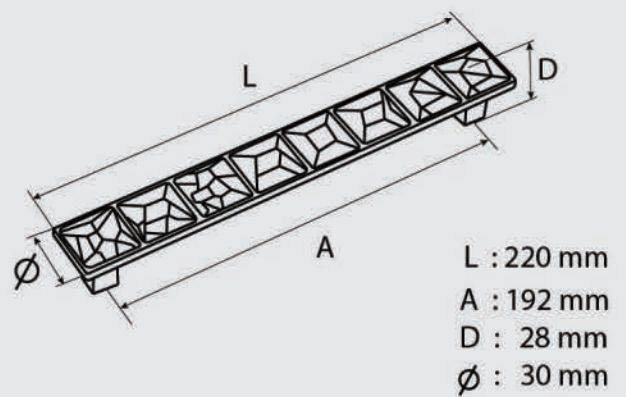


Code- 280
Color-PC

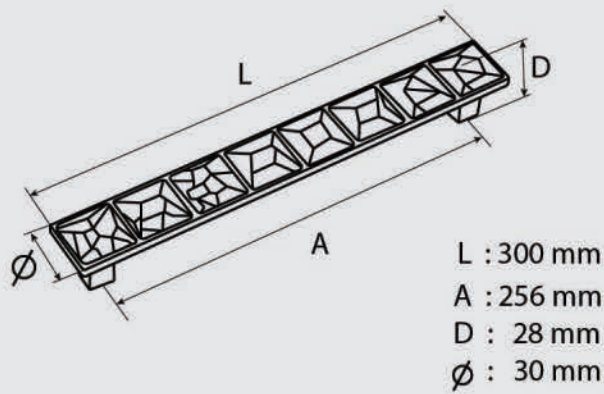
280 128mm



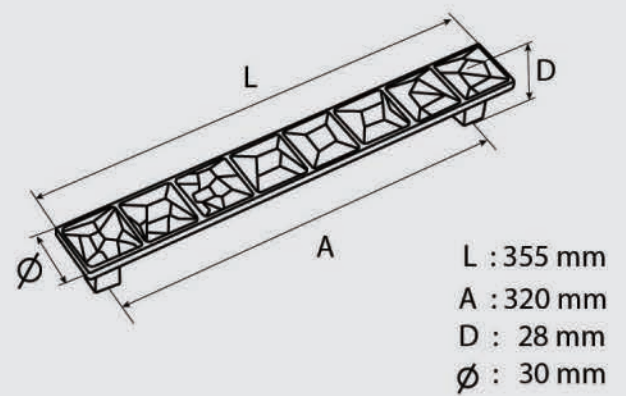
280 192mm



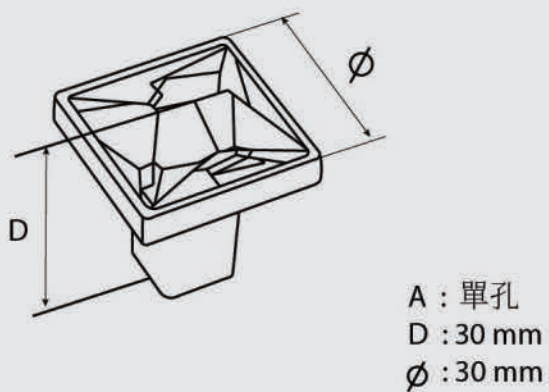
280 256mm



280 320mm



280 CP

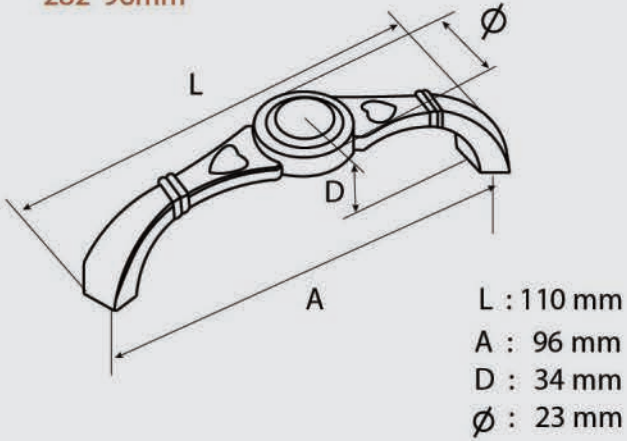


PLEASURE 歡沁

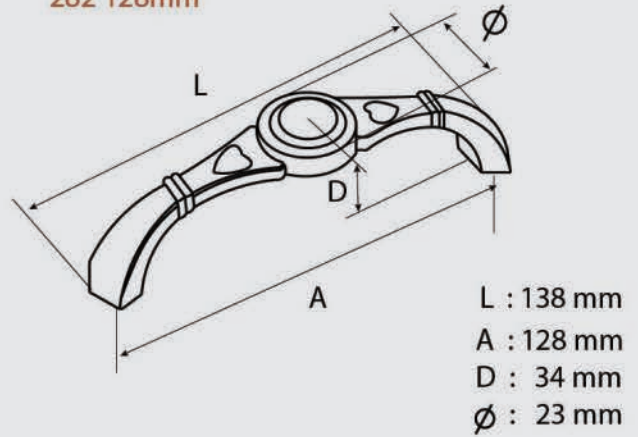
Code-282

Color-PC

282 96mm



282 128mm

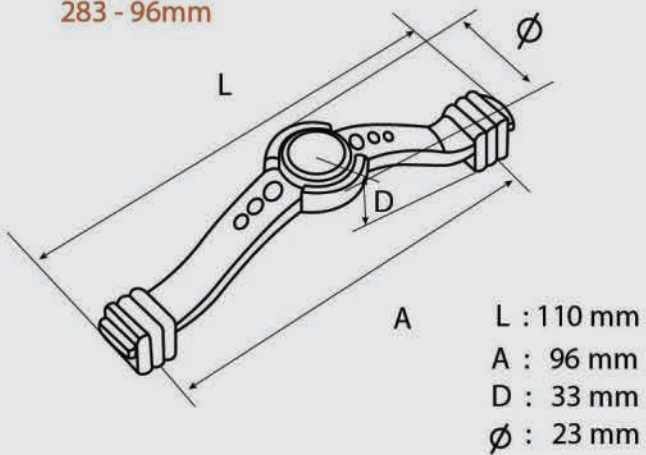


TIEN SHE 天璽

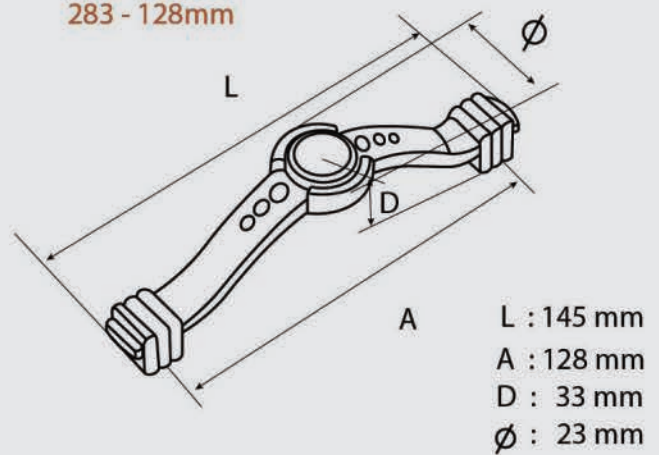
Code 283

Color-PC

283 - 96mm



283 - 128mm





優昇貿易有限公司 Yoursheng Trading Co., Ltd.

No. 100, Sec. 1, Lushun Rd., Beitun Dist., Taichung City 406, Taiwan (R.O.C.)

406 台中市北屯區旅順路一段100號

T: 04-22478781 / F: 04-22478987

