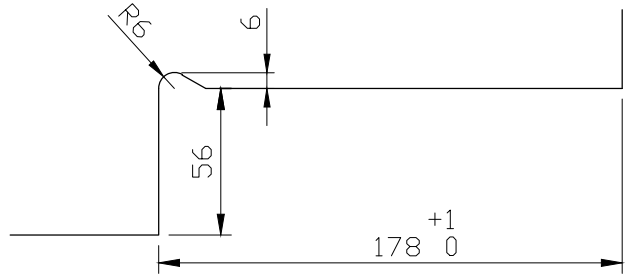
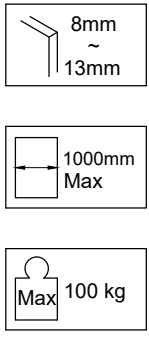
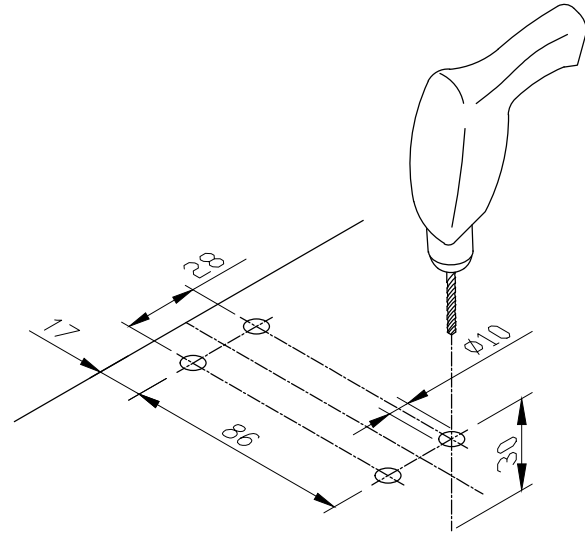


玻璃門切割尺寸



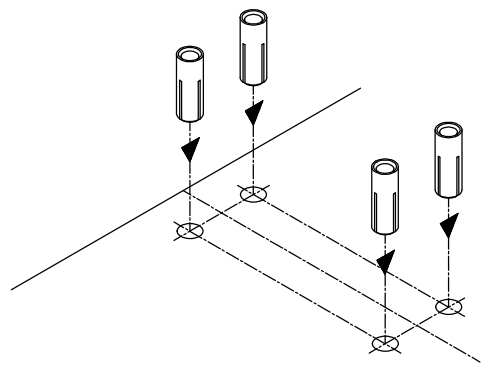
1 膠合玻璃181 mm 單位: mm

地板螺絲位置



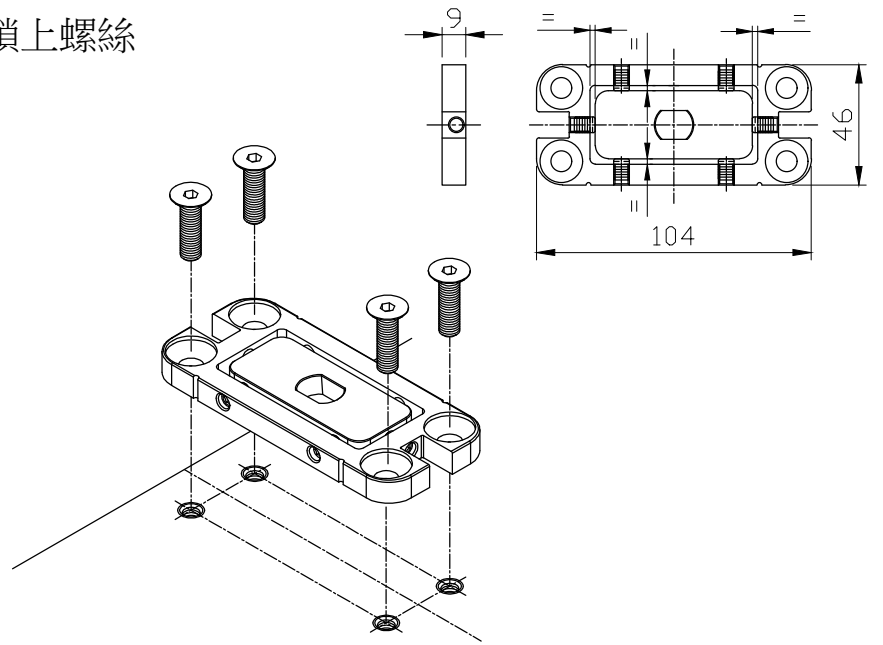
2 單位: mm

置入膨脹螺絲



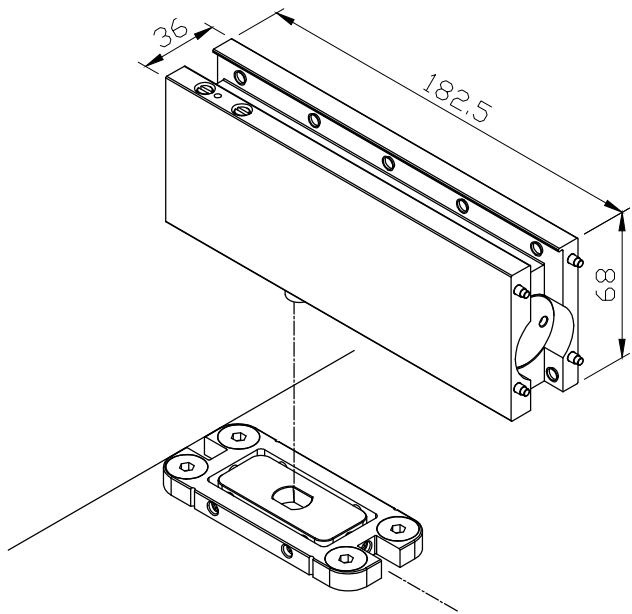
3

底座鎖上螺絲



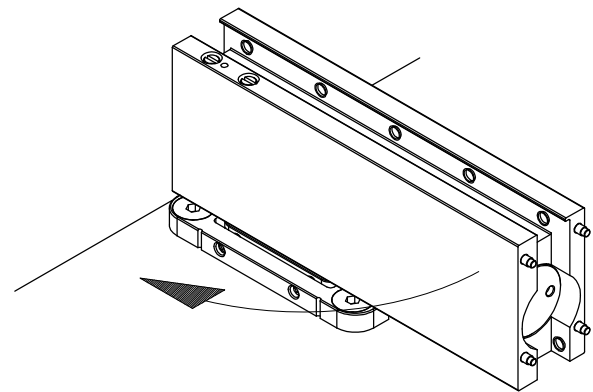
4

對準底座軸芯置入本體



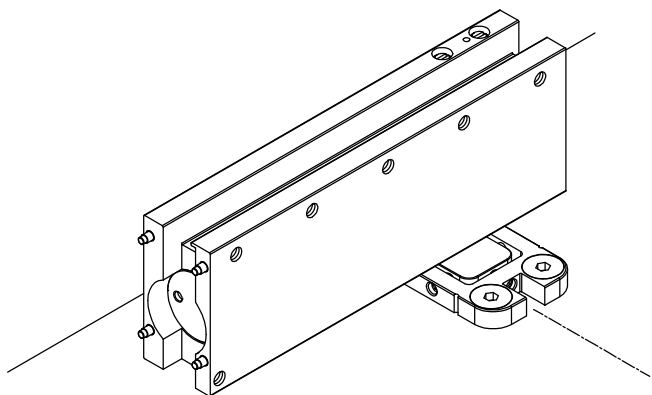
5

將本體轉向(如圖示)

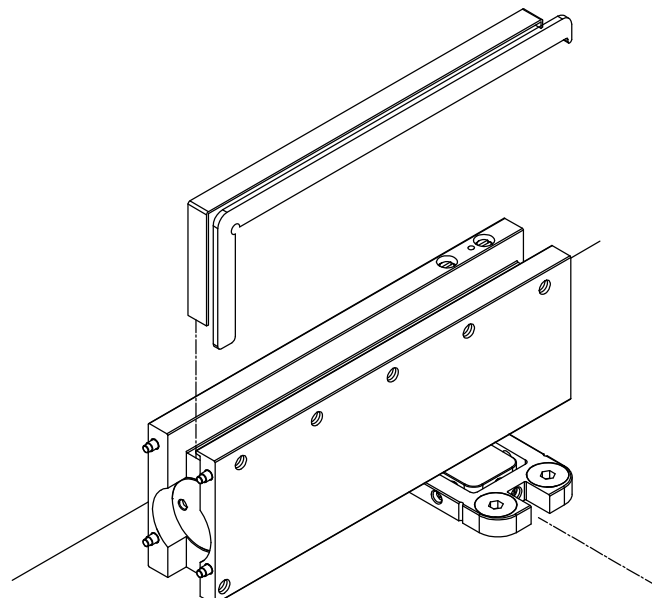


6

置入金屬墊及膠墊



7



8

