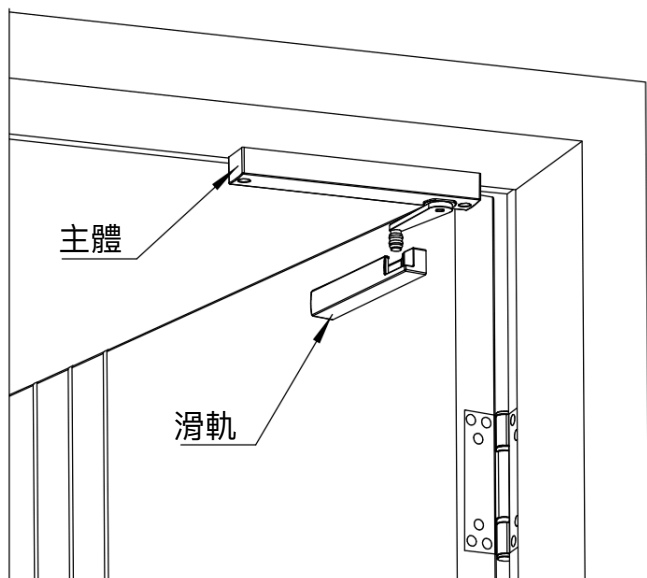
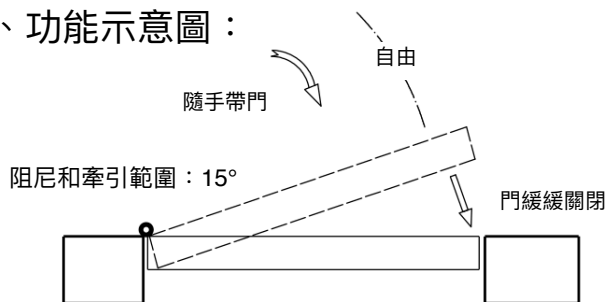


YS-601 外掛式門弓器安裝說明書

一、安裝效果圖：

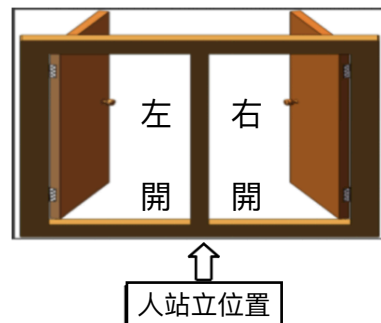


二、功能示意圖：



三、安裝方向：

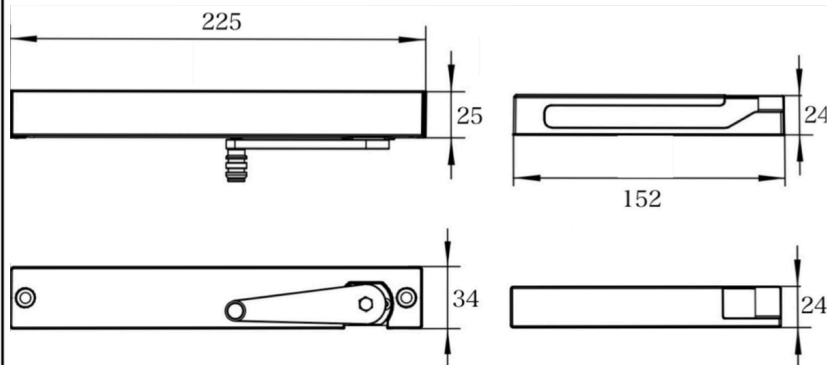
產品有分左右安裝，如圖示左開門安裝左產品，右開門安裝右產品。



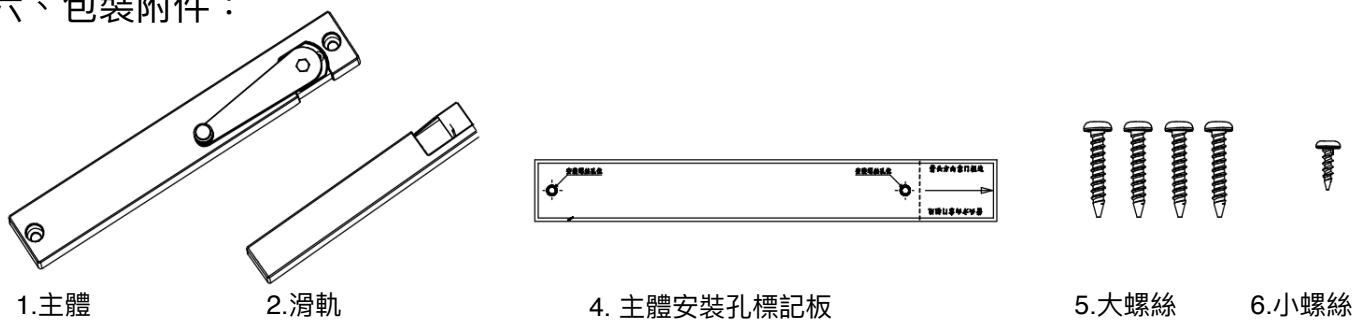
四、規格：

主體材質	鋼、鋁合金
外觀顏色	白、灰、棕、原木、黑色
適用門重	≤60kg
適用門寬	≤900mm
使用方向	分左右
適用環境	-5°C ~ -40°C
關門力	3.5N.m
使用壽命	10萬次
適用範圍	無強風影響的室內門

五、外觀尺寸：

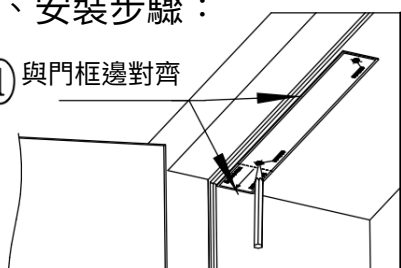


六、包裝附件：



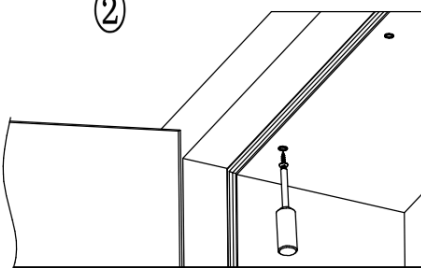
七、安裝步驟：

① 與門框邊對齊



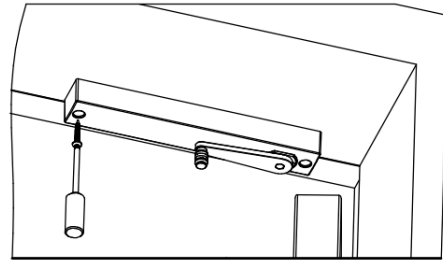
1. 將主體安裝孔標記板與門框兩側邊緣對齊，用記號筆畫出

②



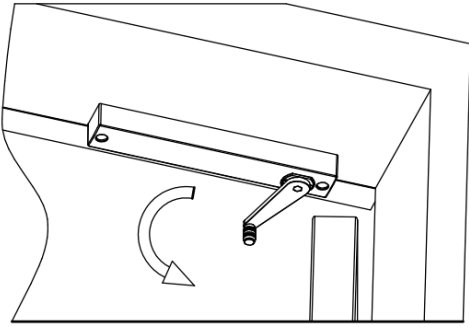
2. 先用小螺絲將安裝孔位鑽出

③



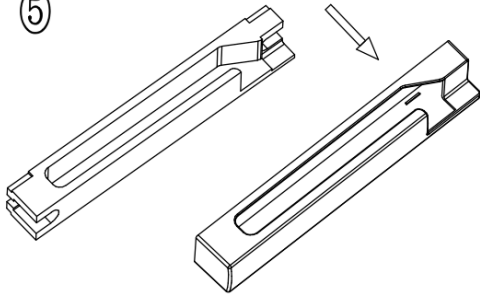
3. 再將主體對準孔位，用大螺絲固定。

④



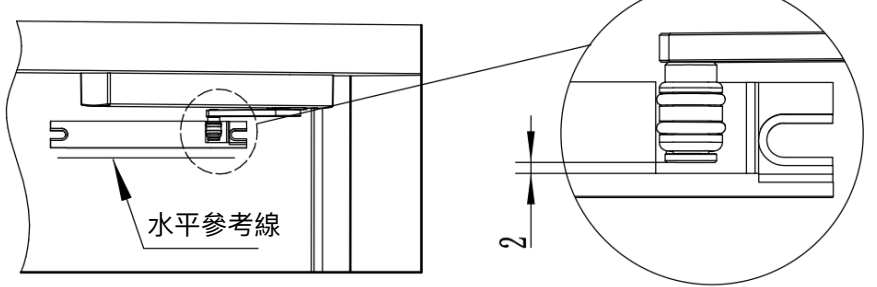
4. 用手將搖臂按箭頭方向旋轉到位

⑤



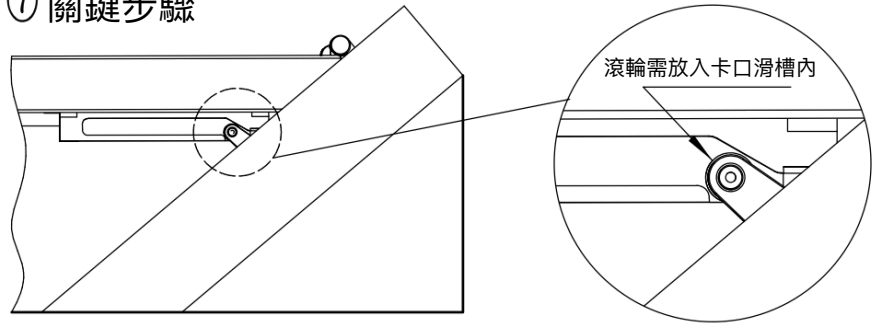
6. 將滑軌罩殼取下

⑥ 關鍵步驟



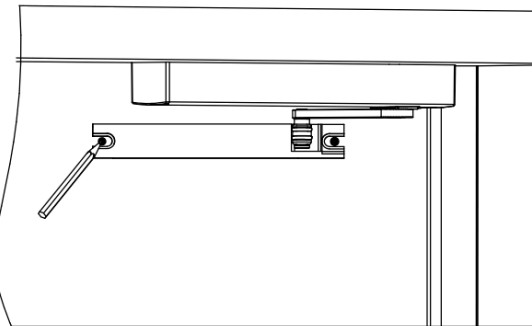
5. 如圖示6,7所示將滑軌放在門扇上（注意滑軌需水平放置，可預先畫一條水平參考線），再通過門的開合來對齊滑軌卡槽處與搖臂滾輪位置，注意如圖標注滾輪與滑軌底部2mm間隙

⑦ 關鍵步驟



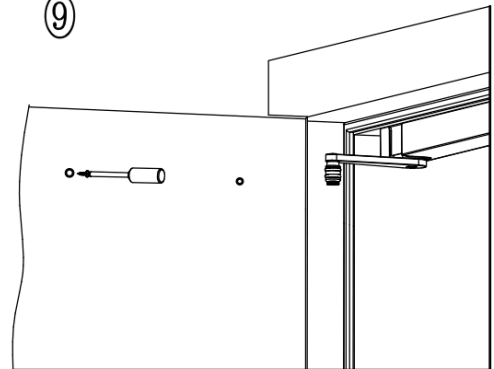
滾輪需放入卡口滑槽內

⑧



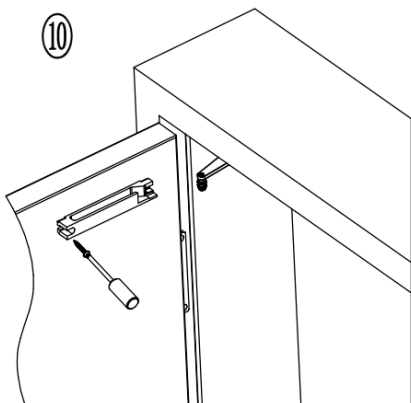
7. 對準好滑軌位置後，用鉛筆在腰孔居中位置標示螺絲位置。

⑨



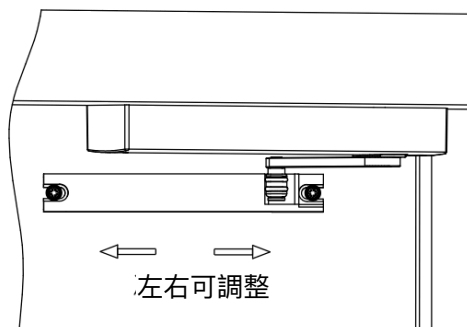
9. 先用小螺絲將安裝孔鑽出

⑩



10. 再將滑軌對準孔位，用大螺絲固定

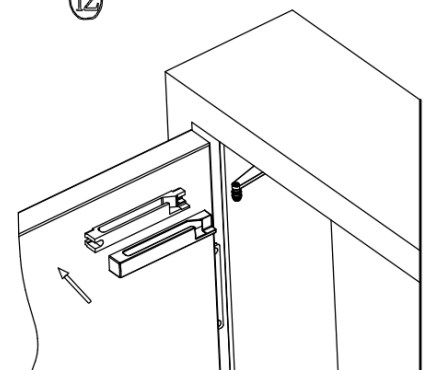
⑪ 關鍵步驟



左右可調整

11. 在安裝過程中若有偏差，可通過滑軌左右調整重新與搖臂滾輪對

⑫



12. 調整確認好後，鎖緊螺絲蓋上罩殼。