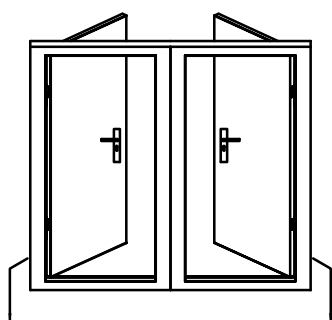


油壓鉸鍊安裝說明書

一、安裝說明



左開門L

右開門R

1、門扇的方向區分按上圖所示，鉸鍊的方向按鉸鍊頂部貼的左右標籤來區分。

油壓鉸鍊

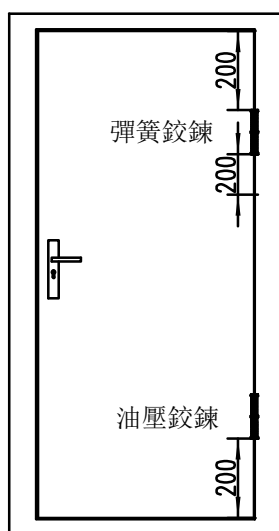
彈簧鉸鍊

承重鉸鍊



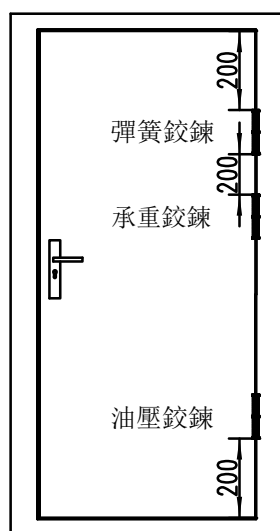
2、三只鉸鍊區分：油壓鉸鍊底部有調整螺絲、彈簧鉸鍊軸側有內六角螺絲、承重鉸鍊軸上無任何螺絲。

HA-40



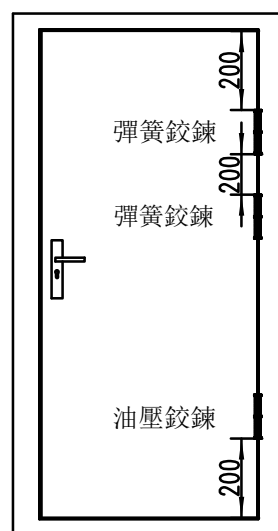
門重 ≤ 40 kg
門高 ≤ 2000 mm
門寬 ≤ 800 mm

HA-60



門重 $\leq 40-60$ kg
門高 ≤ 2200 mm
門寬 ≤ 900 mm

HA-80



門重 $\leq 60-80$ kg
門高 ≤ 2400 mm
門寬 ≤ 1200 mm

3、根據門扇的規格選擇對應方向、型號的鉸鍊，鉸鍊安裝位置和順序按上圖所示。

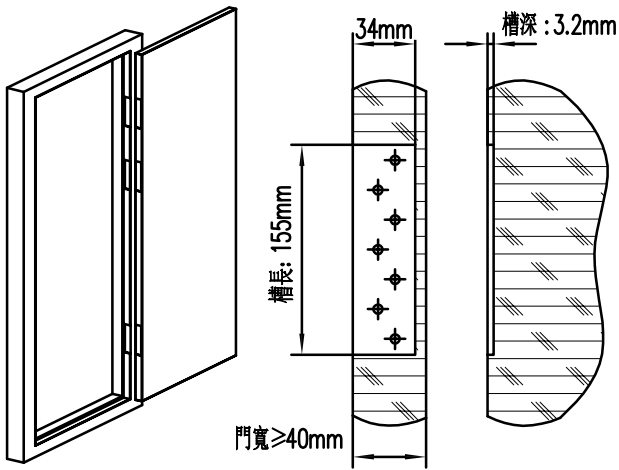


4、安裝時注意鉸鍊的上下朝向，彈簧鉸鍊和承重鉸鍊貼有箭頭標籤的朝上，油壓鉸鍊貼有調速標籤的朝上。

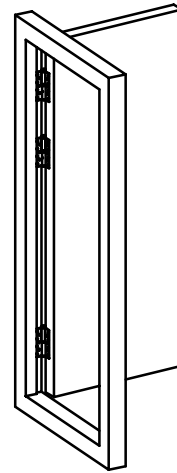


5、油壓鉸鍊中間的內六角螺絲禁止拆掉，彈簧鉸鍊軸側面的內六角螺絲安裝好之前禁止拆掉，安裝好之後方可拆出。

二、安裝步驟



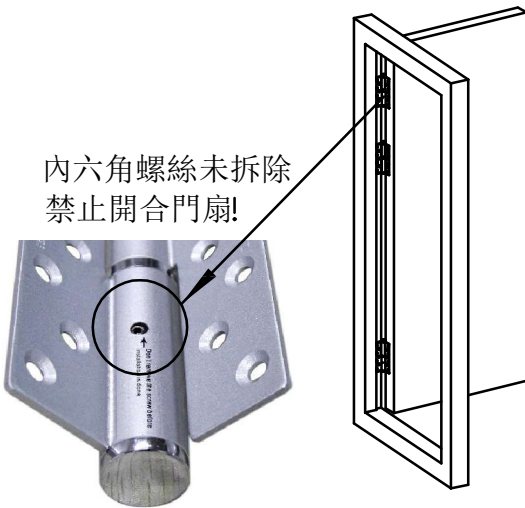
1、在門框和門扇上開槽，開槽尺寸如上圖所示，槽必須開正、開平，上下槽的位置、深度保證一致，再根據鉸鍊的安裝孔位鑽7個 $\phi 3 \times 30$ 深的底孔。



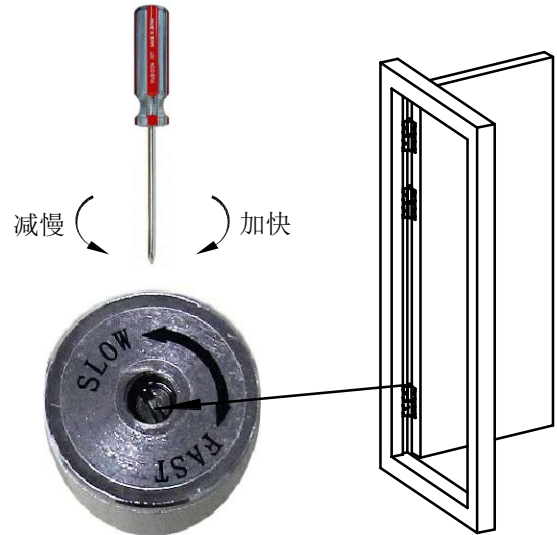
上下鉸鍊可以脫卸，安裝時候防止掉落！

2、按照安裝順序將鉸鍊固定在門扇上，然後墊平門扇，依次把鉸鍊固定在門框上，過程中注意調整，並保持三只鉸鍊在同一中心線。

內六角螺絲未拆除
禁止開合門扇！

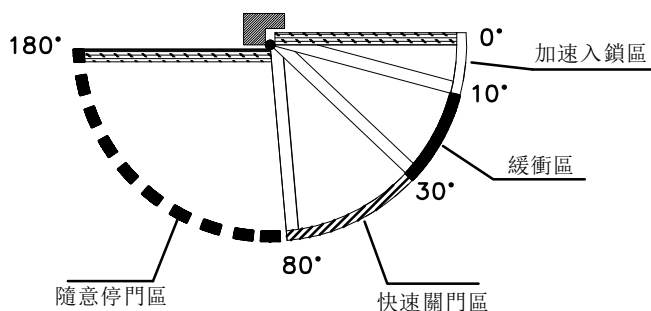


3、安裝完後用六角扳手拆出彈簧鉸鍊軸上的內六角螺絲，試開合門扇，開合應順暢且無明顯摩擦、及雜音。



4、關門速度調整：用一字螺絲起子旋轉油壓鉸鍊頂部的調整螺絲，調整到合適的關門效果。

三、油壓鉸鍊功能效果圖



四、注意事項

- 1、開門時應有一定的開門角度 ($>45^\circ$)，防止關門撞傷。
- 2、本產品具備自動緩慢關門功能，切勿將正在緩慢自動關門的門強制快速關上，以免產品發生故障！
- 3、由于風力、密閉氣壓可能暫時影響關門效果，不屬於功能失效！
- 4、長期使用後要檢查安裝螺絲是否鬆動，有鬆動應及時鎖緊。
- 5、安裝時勿焊接鉸鍊！
- 6、安裝時勿敲擊鉸鍊！